



Manual de Operação de Produto

Modelos aplicáveis:

NP0604-B-A/NP1008-B-A/NP1260-B-A/NP1309-B-A/NP1610-B-A/NP1008-T-A/NP1206-T-A/NP1309-T-A/NP1610-T-A

Version: 1.0



Declaração de Direitos Autorais

GDHan's Yueming Laser Group Co., Ltd.

Todos os direitos reservados.

O Grupo GDHan's Yueming Laser Co., Ltd. (Han's Yueming Laser futuramente) reserva-se no direito de modificar os produtos e especificações dos produtos descrito neste manual sem aviso prévio.

Han's Yueming Laser não é responsável por qualquer dano direto, indireto, ou dano consequente, ou responsabilidade causada por uso impróprio deste manual ou do produto.

Han's Yueming Laser detêm a patente, direito autoral ou qualquer outro direito de propriedade intelectual deste produto e software relacionado. Ninguém poderá duplicar, reproduzir, processar o uso deste produto e suas partes, a não ser que autorizado por Han's Yueming Laser.

Todos os nomes referidos neste manual, são somente para identificação, se pertencer a outro registro de marca comercial de empresa ou direito autoral, direitos de propriedade do nome pertence aos seus respectivos titulares.





Declaração de Aviso Legal e Responsabilidade

Todo o uso da máquina da nossa empresa, são solicitados do usuário para garantir integridade e independência do produto, incluindo, mas não limitado para: mecânica, elétrica, óptica, controle de software e acessórios.

Modificações não autorizadas é estritamente proibido. É uma obrigatoriedade satisfazer ambiente de operação e especificações de operação, específicas no manual do proprietário. Como as seguintes:

1. Máquina modificada sem autorização (incluindo, mas não limitado para: adicionar, remover, modificar, desmontagem não autorizada, substituição de peças);
2. Uso da máquina em ambiente falho para os requerimentos de operação;
3. Operação desobedecendo as especificações de nossa companhia;
4. Uso não autorizado das peças mecânicas, acessórios e auxiliares de uma máquina para outro em outros lugares;
5. Desmontagem viciosa, destruída, decodificar hardware e software da máquina de nossa empresa;

Nossa empresa não assumirá nenhuma responsabilidade conjunta direta, indireta. Nossa empresa se reserva no direito para determinar responsabilidade legais para consequências sérias ou de perdas econômicas, ou perdas de reputação causadas pelos mencionados acima.





Prefácio




Obrigada por sua escolha em nosso equipamento laser!

Antes de operar, por favor leia este manual cuidadosamente para garantir o uso apropriado de nosso equipamento. Por favor mantenha este manual apropriadamente para uso de consulta futura.

Devido as configurações diferentes, certos modelos não possuem certas características listadas neste manual. O produto atual deve prevalecer.

Devido sua constante melhoria, certos conteúdos, deste manual podem ser inconsistentes com o produto atual, o qual deve prevalecer.


A simbologia deste manual:

	O conteúdo requer atenção especial e o usuário deve cumprir, ou então poderá causar erros ou problemas sérios.
	Alerta o usuário a prestar atenção ou sugere ao usuário a cumprir do qual, será mais convenientemente eficaz.
	Em caso particular, não tem equipe destinada para orientar, a operação pode levar a operações catastróficas.



Precauções de Segurança

 Atenção	<p>Antes de usar a máquina, é solicitado aos usuários a ler cuidadosamente o manual e operar conforme o solicitado, o cumprimento estrito pelas especificações de operação. Profissionais são solicitados para operar a máquina.</p>
 Alarme	<p>O uso da máquina, laser de classe 4 (radiação de laser forte). A radiação do laser pode causar os possíveis acidentes:</p> <ul style="list-style-type: none"> ■ Incendeia materiais inflamáveis próximos; ■ Produz outras radiações e tóxicos ou gases perigosos ao utilizar objetos durante o processo do laser; ■ Irradiação direta do laser pode causar dano ao corpo humano. Além do mais, dispositivos anti chamas são necessários no local de operar da máquina. Armazenar objetos inflamáveis ou explosivos, próximos da máquina é estritamente proibido. Deve haver boa ventilação. Somente pessoal qualificado são autorizados a se aproximar da máquina.
 Dica	<p>Os objetos utilizados e materiais descartados são solicitados para satisfazer as solicitações legais locais e regulamentações.</p>
 Alarme	<ul style="list-style-type: none"> ■ O processamento do laser é um risco em potencial. Usuário deve certificar-se cuidadosamente, se os objetos processados são adequados para o uso do laser. ■ Existe uma alta potência e risco potencial no laser da máquina. Desmontagem não autorizada por pessoal não qualificado é proibido. ■ Aterramento confiável é necessário para a máquina e outros relacionados, antes de ligar a energia. ■ Durante operação, removendo qualquer cobertura da máquina é estritamente proibido. ■ Durante operação, é solicitado aos operadores observar o estado de trabalho da máquina o tempo todo. No caso de qualquer anormalidade, deve-se de imediato desconectar o fornecimento de energia e fazer medidas ativas e correspondentes. ■ Depois de ligar a energia, pessoal especializado, são solicitados para monitoramento. Saída não autorizada é estritamente proibida. ■ É uma obrigação desconectar o fornecimento de energia depois de sair.
 Alarme	<p>É estritamente proibido colocar objetos não relacionados, refletores ou de difusão, na máquina para prevenir o laser de refletir para o corpo humano ou materiais inflamáveis.</p>
 Atenção	<ul style="list-style-type: none"> ■ O ambiente para a máquina deve ser seca, livre de interferência e influências de poluição, vibração, alta tensão e magnetismo forte. A temperatura ambiente de operação varia de 5-40° C e a humidade relativa de 5-85% (sem condensar); ■ A máquina deve estar longe de utensílios elétricos sensíveis a interferência eletromagnética; ■ Tensão de operação: Trifásica AC380V/50Hz. Trifásica + neutro, 380V e 220V carga de saída simultânea. Ligar a energia é estritamente proibido no caso de tensão instável de rede elétrica ou tensão não específica. ■ A tensão do regulador deve ser fornecida pelo cliente.

 Atenção	<p>Capítulo deste manual <i>Regras de Segurança</i>. Por favor consulte o capítulo para maiores detalhes de operação de segurança da máquina. É solicitado aos usuários lerem cuidadosamente e cumprir com todos os requisitos de segurança.</p>
--	--



Conteúdos

Declaração de Direitos Autorais	I
Declaração de Aviso Legal e Responsabilidade.....	II
Prefácio.....	III
Precauções de Segurança.....	IV
Capítulo 1 Introdução do Equipamento.....	3
1.1 Introdução do Equipamento.....	3
1.2 Parâmetros do produto e solicitações	3
1.3 Ambiente de Operação	3
1.4 Composições do Equipamento	4
1.4.1 Composições da Máquina	4
1.4.2 Transmissão de Peças	5
1.4.3 Plataforma de Trabalho	6
1.5 Peças Auxiliares.....	6
1.6 Parâmetros do Equipamento	7
1.7 Configuração do Sistema	8
1.8 Materiais Adequados	8
1.9 Campos de Aplicação	8
1.10 Descrição das Etiquetas de Aviso.....	8
Capítulo 2 Regras de Segurança	11
2.1 Segurança do Produto	11
2.2 Equipamento Seguro	11
2.3 Sensibilização para Segurança.....	11
2.4 Solicitações para Pessoal.....	11
2.5 Riscos de Produtos Especiais.....	13
Capítulo 3 Instalação de Equipamento e Depuração	18
3.1 Instalação de Equipamento	18
3.1.1 Transporte de Equipamento	18
3.1.2 Passos de Desembalar.....	18
3.1.3 Verificação ao Desembalar	20
3.1.4 Preparações para Instalação de Equipamento.....	20
3.2 Descrição dos Botões do Equipamento	32



3.2.1	Interruptor de Energia Mestre	32
3.2.2	Botão de Parada de Emergência (opcional)	32
3.2.3	Luz de Aviso Monocromático (opcional).....	33
3.2.4	Descrição do Painel de Operação.....	34
	Equipamento de Depuração.....	34
3.2.5	Verificar antes de ligar	34
3.2.6	Movimento de depuração	35
3.2.7	Depuração do laser	38
Capítulo 4	Manutenção do Sistema	41
4.1	Manutenção Mecânica	41
4.1.1	Correia de sincronização, volante de correia de sincronização.....	41
4.1.2	Apertar parafusos e acoplamento	42
4.1.3	Manutenção Elétrica	43
4.1.4	Interruptor de Limite	44
4.1.5	Botão de parada de Emergência	44
4.2	Light route maintenance	45
4.3	Manutenção de Peças Auxiliares.....	46
4.3.1	Manutenção de Água de Resfriamento	46
4.3.2	Limpeza do Compressor de Ar	47
4.3.3	Maintenance of blade/fine blade working platform	47
4.3.4	Manutenção da plataforma de trabalho de rede celular	48
4.4	Ciclo de Manutenção	48
4.5	Manutenção de Tempo de Execução.....	48
4.6	Manutenção de desligamento de longo termo.....	49
Chapter5	Resolução de Problemas.....	50
Chapter6	Apêndice	51
6.1	Diagrama de Sistema Elétrico	51
Nota	52

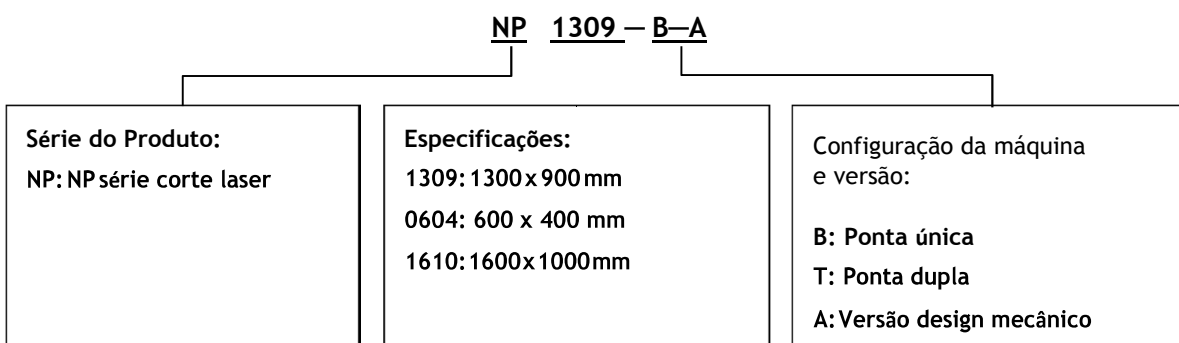


Capítulo 1 Introdução do Equipamento

1.1 Introdução do Equipamento

Nova série de máquina de corte laser NP é um produto atualizado da máquina de corte laser convencional de nossa empresa. A máquina tem uma nova aparência e a estrutura é significativamente diferente dos produtos existentes. Usa principalmente 80W~130W de CO2 de tubo de laser e é amplamente usado em vestuário, brinquedos, calçados, propagada, trabalhos manuais e outras indústrias.

Descrição de modelos de máquina (um modelo por exemplo):



1.2 Parâmetros do Produto

Modelo		NP0604-B-A	NP1309-B-A	NP1610-B-A
Laser	Potência Laser(w)	80, 100, 130		
	Comprimento onda laser (nm)	10640		
	Método de resfriamento	Resfriamento por água		
Parâmetros de Operação	Alcance de corte efetivo(mm)	600X400	1300X900	1600X1000
	Velocidade Trabalho (mm/s)	0~500		
	Formatos gráficos compatíveis	AI, DXF, BMP, JPGE, PLT, DST, DSB, etc		
	Plataforma de trabalho	Plataforma de trabalho laminado, plataformas de trabalho laminado fino, plataforma do tipo colmeia		
	Potência total(w)	≤3200 (Incluindo equipamento auxiliar)	≤3200 (Incluindo equipamento auxiliar)	≤4000 (Incluindo equipamento auxiliar)
Peso da máquina (kg)	260	500	580	

1.3 Ambiente de Operação

Umidade	5%~80%, sem condensação
Temperatura	5°C -40°C
Fonte de energia	AC 220-240V, 50/60Hz
Aterramento	A resistência do aterramento deve ser menos que 5Ω
Pressão do ar	0.15~0.4Mpa
Ambiente do equipamento	Seco e livre de interferência como pó, poluição, vibração, energia alta e campo magnético forte.





1.4 Composições do Equipamento

Devido a modelos diferentes e melhorias do produto, o design industrial e detalhes de alguns tipos de máquina podem ser diferentes. As composições estão sujeitas aos produtos atuais. A seguir é apresentado a NP1309-B-A, como um exemplo para as composições do equipamento.

1.4.1 Composições da máquina

- ◆ A máquina usa um design modular e consiste de chassi, sistema de transmissão, cobertura e plataforma de trabalho.
- ◆ A visão frontal da máquina é exibida como a figura a baixo:



Figure 1-1: Visão frontal da máquina

①	Luz de aviso monocromático (opcional)	⑦	Interruptor de energia principal
②	Parada de Emergência (opcional)	⑧	Chassi
③	Painel de Controle	⑨	Plataforma de Trabalho
④	Interfaces USB e Ethernet	⑩	Cobertura
⑤	Amperímetro	⑪	Sistema de Transmissão
⑥	Interruptor de soquete	⑫	Gaveta

- ◆ A visão transeira da máquina é como exibida na figura abaixo:



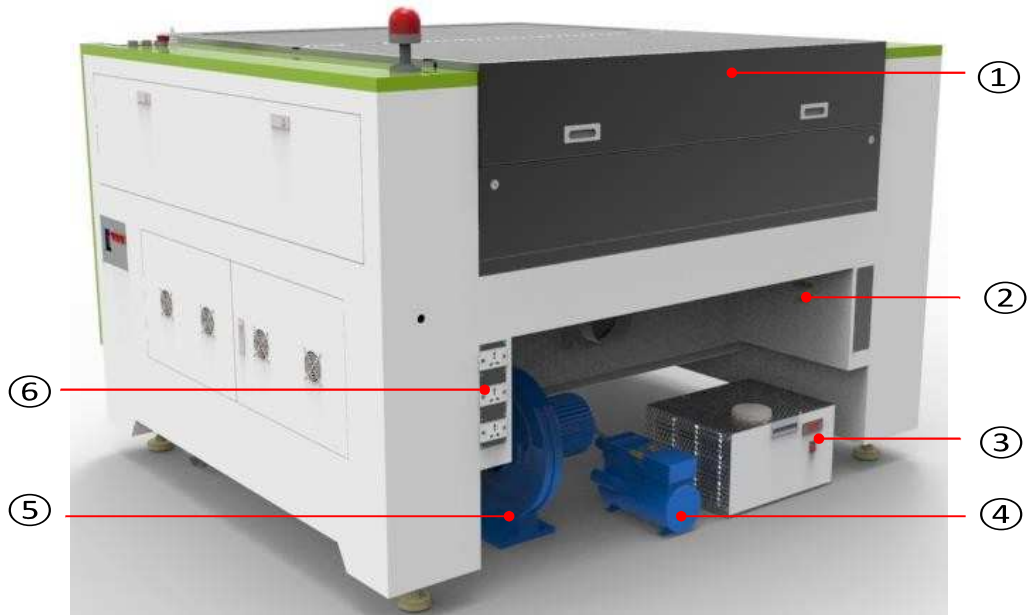


Figure 1-2: Visão traseira da máquina

①	Revestimentos de tubos	④	Bomba de ar (diagrama de posição)
②	Conector de tubulação de ar de água	⑤	Ventilação (diagrama de posição)
③	Bomba de tanque de água (padrão) (diagrama de posição)	⑥	Tomada (não disponível para certos modelos)

1.4.2 Sistema de transmissão

- ◆ Sistema de transmissão é composto de eixo X e eixo Y mecanismo de movimento na vertical, relacionada como exibido na figura abaixo:

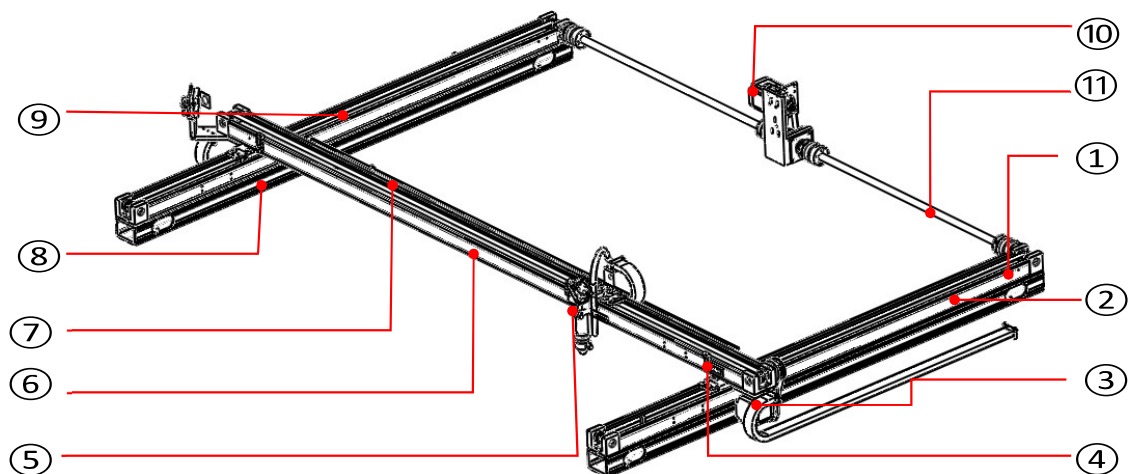


Figure 1-3: Sistema de transmissão

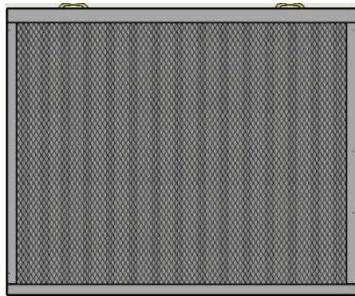




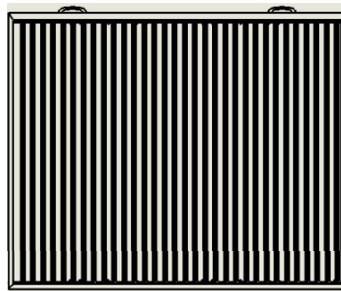
①	Sensor eixo Y (reiniciar ou sinal limite)	⑦	Eixo X correia de sincronização
②	Trilho guia do eixo X (um de cada lado)	⑧	Trilho guia do eixo Y (um de cada lado)
③	Motor eixo X	⑨	Eixo Y correia de sincronização (um de cada lado)
④	Sensor eixo X (reiniciar ou sinal limite)	⑩	Motor de direção Y
⑤	Montagem de cabeça de corte	⑪	Eixo de direção do Y (um de cada lado)
⑥	Trilho guia do eixo X		

1.4.3 Plataforma de trabalho

A plataforma de trabalho do laser série NP, o equipamento consiste principalmente de plataforma de trabalho blade holder, plataforma de trabalho tipo colmeia e plataforma de trabalho fine blade holder. A plataforma de trabalho blade holder são principalmente usadas para segurar vidro orgânico, folha de metal espessa e outros materiais duros, a plataforma de trabalho tipo colmeia, são principalmente usadas para segura tecidos, couro e outros materiais flexíveis e a plataformad e trabalho de fine blade holder são usadas principalmente para segurar pano macio e espesso e outros materiais.



Plataforma de trabalho tipo colméia



Plataforma de trabalho laminado



Plataforma de trabalho laminado fino

Figure 1-4: Plataformas de trabalho

1.5 Peça Auxiliares

Para garantir operação normal, o equipamento de laser precisa também de algumas peças auxiliares como compressor, bomba de ar e tanque de água. Tipos diferentes da máquina são com peças auxiliares diferentes e estes estão sujeitos para o atual.



Figure 1-5: Peças Auxiliares





1.6 Parâmetros de Equipamento

Parâmetros de equipamento meio que difere uma do outro devido seus tipos diferentes e configurações. Os parâmetros estão sujeitos pela fábrica à placa de identificação anexada ao equipamento. A placa de identificação é geralmente presa no lado traseiro ou lado esquerdo da máquina. A figura abaixo é a placa de identificação da NP1309-B-A:



Figure 1-6: Placa de identificação NP1309-B-A

Instruções para cada parâmetro na placa de identificação da máquina:

- Tipo: tipo de máquina;
- Tipo Laser: CO₂ ;
- Potência do Laser: Potência avaliada do equipamento de laser;
- Área de trabalho: largura de processamento do equipamento
- Fornecimento de energia: a fonte de entrada de energia mestre do equipamento, dependendo do padrão de tensão do país. A tensão padrão é 220-240V, 50/60Hz;
- Energia/Corrente de carga total: a corrente e energia máxima quando a máquina está em operação (excluindo equipamento auxiliar);
- No. de série: o número único de cada máquina;
- Data de produção: a data no qual a máquina é produzida;





1.7 Configuração do Sistema

Componente	Peças	Descrição
Sistema de Movimento	Motor	Step
	Mecanismo de transmissão	Correia de sincronização
	Trilho guia	Trilho interno ou trilho externo
Sistema Óptico	Refletor	Silicone banhado a ouro
	Lentes focais (mm)	75, 63.5, 50
Sistema Pneumático	Compressor	750W
	Bomba de ar	ACO-009D
Sistema de Resfriamento	Tanque de água + bomba de água	Tanque de água, resfriador de água industrial
Sistema de Controle	Controlador	Controlador 5#
	Software de Controle	Série SmartCarve4.3

Table1-1 Lista de configuração de sistema

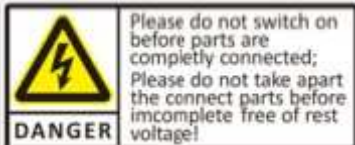
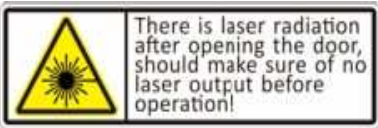
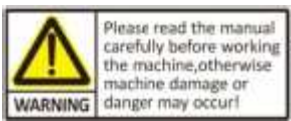
1.8 Materiais Adequados










A máquina de série NP é adequada para processamento de materiais de bom laser de CO₂, com características de absorção, como tecidos, couro, algodão e outros materiais flexíveis não metálicos; é estritamente proibido cortar materiais de metal e materiais corrosivos.

1.9 Campos de Aplicação

O equipamento de laser de série NP é adequado para usuários profissionais de roupas, brinquedos de tecido, artesanato, decoração de propaganda, decoração de casa, embalagem, gravação, produtos de papel e outras indústrias.

1.10 Descrição de Etiquetas de Aviso

	<p>Etiqueta de aviso de potência do laser, que significa que para ligar a máquina antes que a potência do laser é conectada totalmente e não remova as peças de conexão antes da tensão residual da potência do laser estiver totalmente liberada.</p>
	<p>Etiqueta de aviso de cobertura superior, que significa não abra a cobertura quando a máquina estiver operando normalmente para prevenir radiação do laser.</p>
	<p>Etiqueta de aviso antes de operar, que alerta que o usuário de ler o manual do produto cuidadosamente antes de operar a máquina, para evitar danos para a máquina e ferimentos ao usuário.</p>

 <p>With risky high voltage, non-professional personnel should not touch electrified body before residual voltage completely outputting!</p>	<p>Etiqueta de aviso de porta traseira, que significa para não abrir a cobertura traseira e o contato com as peças vivas por pessoal não qualificado e antes a tensão residual é liberada completamente.</p>
	<p>Aviso de laser e etiqueta de aviso de janela, que significa que esta é a janela do laser e não se deve aproximar quando a máquina está em trabalho, para prevenir ferimentos pelo laser.</p>
	<p>Aviso de laser e etiqueta de classificação, que alerta o usuário a proteger seus olhos e pele, quando usar a máquina e evitar ferimentos causados pela exposição direta para com o laser.</p>
	<p>Etiqueta de aviso de laser pequeno, que significa que tem um laser passando, tenha cuidado para proteger seus olhos e sua pele de se machucar com o laser.</p>
	<p>Cuidado radiação de laser, que significa que existe radiação de laser quando é aberto e tenha cuidado para proteger olhos e pele de se machucar com o laser.</p>
	<p>Etiqueta de radiação de laser, que significa que o laser produzido pelo equipamento é invisível.</p>
	<p>Etiqueta de produto do laser, que significa que o equipamento é de categoria de laser 1.</p>
	<p>Etiqueta de radiação de laser, que significa que tem uma radiação de laser e tenha cuidado para proteger seus olhos e pele de se machucar com laser.</p>
 <p>Do not reach in</p>	<p>Não alcance, que significa que é proibido tocar.</p>



	<p>Etiqueta de radiação de laser, que significa que o laser é de categoria IV (4). Radiação do laser existe quando tem falha de conexão. Tenha cuidado para proteger seus olhos e pele de se machucar com laser.</p>
	<p>Etiqueta de janela de laser, que significa que tem um laser passando e tenha cuidado para evitar de se machucar com o laser.</p>
	<p>Etiqueta de fumaça tóxica, que significa que o equipamento irá produzir fumaças/partículas no processamento de certos materiais e lembra o usuário de usar medidas de proteção.</p>
	<p>Etiqueta de aviso, que significa que você precisa usar uma máscara quando operar o equipamento.</p>
	<p>Etiqueta de aviso, que significa que você precisar usar óculos(lentes) protetoras quando a porta for abertar.</p>





Capítulo 2 Regras de Segurança

Este capítulo introduz principalmente avisos de segurança para proteção pessoa e do equipamento. O equipamento já é equipado com garantias de segurança suficiente, mas ainda tem um certo risco. Todos os operadores são solicitados de ler cuidadosamente e ter entendimento das regras de segurança.

2.1 Segurança do Produto

As condições seguintes são solicitadas para satisfazer e garantir um trabalho seguro:

- Cumprir com o manual de operação e sinais de instrução;
- Operadores e pessoal da manutenção deve ter recebido treinamento pela equipe do fabricante;
- No caso de operação em dupla, duas pessoas ao mesmo tempo, a divisão de responsabilidade deve ser feita e seguida;
- Não é permitido entrada de pessoas na área de trabalho por pessoal não autorizado;
- Evite qualquer método de trabalho de quebre as regras de segurança;
- Pontualmente elimine todas as falhas possíveis causando coeficiente de segurança baixa;
- Cumprir as regulamentações de manutenção do equipamento.

2.2 Equipamento de Segurança

Equipamentos de segurança são usados para proteção pessoal e desmontagem não autorizada, grupo ponte ou conexão por passo são estritamente proibidas; no caso de falha com o equipamento de segurança, profissionais são solicitados para reparo. Se a substituição de peças for necessária, o produto do mesmo modelo, especificação e do mesmo fabricante é necessária; ou então, o consentimento escrito do fabricante deve ser solicitado.

2.3 Conscientização de Segurança

O equipamento pode ser operado somente por pessoal habilitado ou sob supervisão dos mesmos. Uso inapropriado ou operação, podem ser possivelmente perigosos e causar danos para a máquina. Além disso, os itens a seguir são estritamente proibidos:

- Colocando objetos pesados ou pisando na mesa de trabalho do equipamento;
- Usado para processamento de materiais não aprovados pelo fabricante;
- Permanência de pessoa não autorizada na área de perigo (É de responsabilidade do operador garantir que pessoas não autorizadas se mantenham afastadas da área de trabalho.);
- Bloqueio do uso do botão de parada de emergência (Verificação regular é solicitada para garantir uma boa condição para o botão de parada de emergência.);

2.4 Solicitações para pessoal

Depois de operação experimental, pessoal da manutenção do fabricante, pode realizar treinamento para os operadores; É de responsabilidade do proprietário do equipamento ter operadores treinados para nível correspondente;

Nós preparamos uma série de treinamento para suas opções. Por favor ligue para nosso **Centro de Treinamento ao Cliente** para detalhes.





2.4.1 Definição dos termos

Todo o pessoal usuário ou operador de equipamento são chamados de Usuário no manual;

Solicitações diferentes são para diferentes usuários. Os usuários são classificados como a seguir:

- Proprietário

Proprietário significa o pessoal autorizado ou representado para assinar contrato com o fabricante. Com autorização, o proprietário tem direitos para assinar o acordo com a força vinculada legal;

- Operador

Operador significa o pessoal treinado para operar o equipamento. Treinamento do operador inclui participação de treinamento realizado pelo fabricante.

- Pessoal da Manutenção

Pessoal da manutenção significa que os técnicos receberam um treinamento formal para máquina e de engenharia elétrica. O pessoal da manutenção é responsável pela manutenção diária do equipamento e reparo para nível inferior se necessário. Treinamento do pessoal de manutenção contém participação de treinamento realizado pelo fabricante.

2.4.2 Qualificações

O operador é solicitado a aceitar orientação e treinamento do proprietário e o operador é responsável pela segurança de um terceiro na área de trabalho; o pessoal solicitado para treinamento posteriores e orientação são solicitados trabalho ou operação do equipamento sob supervisão dos operadores.

2.4.3 Responsabilidade

É preciso ser claro com as responsabilidades relacionadas de cada performance (operação, manutenção, configuração de parâmetro), e realizar. Responsabilidade não claras irão causar riscos desconhecidos de segurança.

O proprietário é solicitado à providenciar o manual de operação para os operadores e pessoal de manutenção e garantir que eles tenham lido e entendido o manual de operação.

2.4.4 Dispositivos de proteção pessoal

Quando a tecnologia ou medidas falhas para evitar absoluto risco de saúde, o proprietário é responsável para providência dispositivos de proteção pessoal para o operador e pessoal da manutenção. Por exemplo,

- Luvas de proteção
- Óculos de proteção para laser
- Respirador suave



Dicas

Dispositivos de proteção pessoal não deve ser fornecido junto com o o equipamento.





2.5 Riscos de produto especial

2.5.1 Riscos de radiação de laser

Baseado no nível de risco potencial de laser, o padrão nacional GB 7247.1-2001 faz a classificação para eles. Aplicação de classe de laser para máquina de corte laser, depende do modo de operação. As seguintes são retiradas da classificação de dispositivo de laser prescritos pelo estado:

Classe 1: dispositivo de segurança do laser sob condições de trabalho razoáveis e previsíveis.

Classe 2: dispositivo de laser de emissão de luz visível pelo comprimento da onda de 400nm-700nm. Geralmente, a resposta de evitar, inclinado reflexo de piscar fornece proteção;

Classe 3A: laser seguro de luz visível ao olho nú. Geralmente, a resposta de evitar, incluindo reflexo de piscar fornece proteção. O prejuízo para olhos nus de outros comprimentos de onda, serão menores que dispositivo de laser Classe 1. O raio de luz Classe 3A de observação interna com dispositivo óptico (exemplo: lentes, telescópio, microscópio) podem ser perigosos.

Classe 3B: dispositivo de laser perigoso o raio é visto diretamente e internamente. Eles podem causar possíveis queimaduras na pele ou acidente de fogo. Muito cuidado é necessário, lentes para usar este tipo de dispositivo laser.

Classe 4: dispositivo de laser com difusão de reflexão causa perigo. Eles podem causar queimadura na pele ou acidente de fogo. Muito cuidado é necessário, lentes para usar este tipo de dispositivo laser.

2.5.1.1 Modo comum

No modo de operação normal, a máquina de corte laser igual à radiação de laser Classe 1. Neste modo de operação, não haverá dano da radiação de laser para olhos e pele; no entanto, é recomendando que você use óculos de proteção com filtro antirreflexo no caso de longa período de exposição para corte de raio laser.



Dica

É muito importante garantir modo de operação normal;
Instalação correta de todas as coberturas de proteção;
Mantenha a cobertura superior do raio laser fechado;
Operação correta da máquina de corte laser;
Materiais para ser processados devem ser verificados se compatíveis para processamento de laser CO₂.

2.5.1.2 Laser direto

É solicitado que você preste atenção a seguir, enquanto operar o equipamento de laser:

- É estritamente proibido expor diretamente qualquer parte do corpo humano, objetos explosivos e objetos inflamáveis para o laser direto;
- Modificação dos fixadores nas peças ópticas é estritamente proibida;
- Alterações não autorizadas de rota de luz é extremamente proibida;
- Cumpra com todas as instruções prescritas no manual de operação.





2.5.1.3 Reflexão e difusão de radiação

Evite expor seus olhos e pele para a reflexão espelhada e difusão de radiação. No modo de manutenção, o pessoal da manutenção, são solicitados para usarem lentes aprova de laser e deve satisfazer as solicitações como padrão Europeu EN207A1:2002.



Versão de lentes de uso

Design Padrão

Figure 2-1: Figura de lentes aprova de laser

 Dicas	Comprimento da onda de dispositivo de laser de CO2 desta classe é 10.6 microns e intensidade de luz é +4; É recomendando para você usar o tipo SD-5 de lente de proteção feito pela Comapnhia Shield.
 Atenção	Você está proibido de ver diretamente a luz forte e laser mesmo quando estiver usando lentes aprova de laser; Lentes aprova de laser são feitos de polímero alto e mergulhado em solvente orgânico ou limpa-lo com isto é proibido; Deve-se trocar as lentes a prova de laser em sua expiração.

2.5.2 Risco de alta voltagem

Módulo de laser (fonte de energia de laser e sua linha de tensão alta) irão gerar a tensão alta de 20,000V. Existe um risco de choque elétrico.

 Atenção	Alta tensão 20,000V! A voltagem acima de 50V e a corrente acima de 20mA, são um risco de perigo e podem causar a morte. Somente o pessoal de manutenção do fabricante estão permitidos à realizar operações nas partes internas.
-------------	---

2.5.3 Risco de choque elétrico

 Atenção	Enquanto operar equipamento elétrico ou dispositivo, má operação ou negligência durante operação pode possivelmente causar sérios danos ou ferimentos ao corpo humano, até mesmo a morte; Técnicos com qualificações relacionadas são solicitadas para operação de equipamento elétrico, dispositivo ou realizar operação sob sua supervisão.
-------------	--





Os itens seguintes são solicitados para operação de instalação de equipamento elétrico:

- Deve-se usar o fusível específico fornecido pelo fabricante;
- Desconexão imediata do fornecimento de energia é necessário no caso de falha de energia;
- A não ser que descrito, a desconexão de energia do equipamento elétrico é necessária para manutenção;
- Primeiro verifique se tem energia viva nas peças isoladas e então realize o tratamento de aterramento e abertura de circuito, realize a isolação para a peça viva (carga) próxima;
- Faça verificação regular no equipamento elétrico. No momento de falhas como mau contato ou queima do fio de energia;
- Enquanto operar peças vivas (carga), o mínimo de duas pessoas é solicitado, para que uma possa pressionar o botão de parada de emergência ou desconectar a fonte de energia se necessário; Marque a área de trabalho com bandeiras vermelhas e brancas e sinais de aviso;
- Deve se usar ferramentas isoladas.

2.5.4 Perigo de consequência de processamento

Durante o processamento do laser, a consequência pode possivelmente gerar e seu perigo deve satisfazer as solicitações específicas não Apêndice A, por exemplo do processamento consequente como padrão nacional GB18490-2001 de máquina de processamento de laser. O resumo é como a seguir:

A1.1 Corte de plástico

Quando cortar plásticos, vários tipos de substâncias com risco potencial podem ser gerados. Em baixa temperatura, hidrocarboneto alifático é produzido; em temperatura alta, hidrocarboneto aromático (exemplo: benzeno PAH) e hidrocarboneto polihalogeno-polinuclear (exemplo: dioxina, furano) são aumentados. Algumas destas substâncias podem possivelmente gerar cianeto, isocianeto (PU), acrilato (PMMA) e clorido de hidrogênio (PVC).

Influências médicas incluem:


- Tóxico: Cianeto, CO, derivados de benzeno
- Fonte de Alergia/Irritação: isocianeto, acrilato
- Irritação Respiratória: formaldeído, acradeído, amina;
- Carciogêneses: benzeno, algumas substâncias PAH


A1.2 Modificação da superfície

Geralmente, não existe consequência notável, mas algumas vezes o vapor do metal pesado é gerado.

A1.3 Cortando papel e mandeira

Consequência gera de fibrina, éster, ácido etanol, benzeno.

 Atenção	Durante o corte de laser, a fumaça gerada pode ser muito tóxica. A fumaça é removida pelo exaustor superior do sistema de ar; Cortar com o sistema de ar anormal é proibido.
--	---

 Dicas	Faça verificação frequente no sistema de ventilação; Faça limpeza regular e manutenção do sistema de ventilação; Material externo vindo para o duto do sistema de ventilação é estritamente proibido; Garantir uma boa ventilação e a remoção através do exaustor de ar na área de trabalho; Garantir a disposição necessário do exaustor de ar para cumprir com emissão prescrita solicitada pelo estado e governo local.
--	--





2.5.5 Risco do sistema ótico

2.5.5.1 Operação de rotina

O refletor do sistema ótico é o refletor de silicone de revestimento dourado e o foco da cabeça de corte é feita de sileneto de zinco. Em condições normais, estas peças óticas são livres de perigo.

No entanto, foco poluído ou foco com camada danificada, irá causar decomposição térmica pelo raio do laser acima de 400°C, junto com fumaça tóxica gerada. Neste momento, o dispositivo de laser deve ser desligado, o movimento mecânico e o sistema de ar para as lentes deve ser parado. Neste momento a limpeza e substituição das peças deve ser realizado.

Quando o refletor de silicone de revestimento dourado é desgastado pela alta temperatura do raio do laser, devido a poluição ou camada danificada, o desgaste irá gerar poeira e fumaça contendo monóxido de silicone, vapor com metal pesado. Neste momento, deve-se desligar o dispositivo de laser, pare de rodar o equipamento e mantenha uma boa ventilação. Quando toda a fumaça e poeira forem removidas, deve-se realizar a limpeza e substituição das lentes.



Dicas

Durante a limpeza, por favor use óculos e luvas. As partes danificadas devem ser seladas em um recipiente e embalagem adequada, então retornar para o fabricante.

Boa ventilação é necessária no caso de qualquer dano das peças.

2.5.5.2 Aviso para acidente de incêndio

Equipamento danificado ou operação inapropriada do equipamento irá causar risco de acidente de incêndio. Extintor de incêndio deve ser equipado de acordo com o controle de incêndio das regulamentações prescritas pelo o estado.



Atenção

Atomizador, inflamável ou substâncias explosivas são estritamente proibidas de aproximarem-se do equipamento, faça a verificação regular do extintor de incêndio para garantir boas condições.

2.5.6 Outros riscos

Para garantir a segurança, modificação ou mudança de uso do equipamento sem o consentimento do fabricante é estritamente proibido; qualquer alteração de operação de software ou função para o equipamento é estritamente proibida, ou é estritamente proibida de realizar integração do equipamento com outro sistema.





2.5.7 Medidas para emergência

2.5.7.1 Medidas para ferimento pessoal

No caso de ferimento pessoal, deve ser realizado os quesitos a seguir:

- Pare o processo de machucar (exemplo, pare a máquina, desconecte a fonte de energia)
- Deve-se realizar as primeiras medidas de primeiros socorros;
- Notificar médico responsável;
- Notificar o departamento de gerenciamento competente;
- Cumprir com as regulamentações relacionadas prescritas pelo estado e a empresa.

2.5.7.2 Medidas para acidente de incêndio

No caso de acidente de incêndio, as medidas seguintes devem ser realizadas:

- Parada de emergência do equipamento, desconectar a fonte de energia;
- Controlar o fogo com o extintor de incêndio, evacuação do pessoal;
- Notificar o departamento de gerenciamento competente;
- Cumprir com as regulamentações relacionadas prescritas pelo estado e a empresa.





Capítulo 3 Instalação de Equipamento e Depuração

3.1 Instalação de Equipamento

3.1.1 Transporte do equipamento

O assunto a seguir deve ser orientado durante o transporte:

- O equipamento deve ser colocado em uma posição de segurança do veículo;
- Não coloque qualquer outra peça sobressalente no equipamento para evitar dano secundário para outros equipamentos devido a solavancos para transporte de longa distância;
- Quando o carregamento é finalizado, o equipamento deve ser reforçado com cordas e fixar o equipamento nos furos para prevenir que o equipamento vire no transporte;
- Peças desgastadas devem ser protegidas apropriadamente (se possível, as peças desgastadas devem ser desmontadas e embaladas separadamente);
- Se uma base plana é usada para transportar o equipamento, o equipamento deve ser completamente envolto em uma manta pelo menos em duas camadas para proteger o equipamento contra umidade e chuva.

3.1.2 Passos para desembalar

A embalagem da máquina de corte laser NP série consiste em duas partes: a caixa de unidade principal (incluindo o tubo laser) e a caixa da ventilação e outros acessórios (bomba de tanque de água padrão; resfriador, uso adicional da caixa do resfriamento). Os passos são como segue:

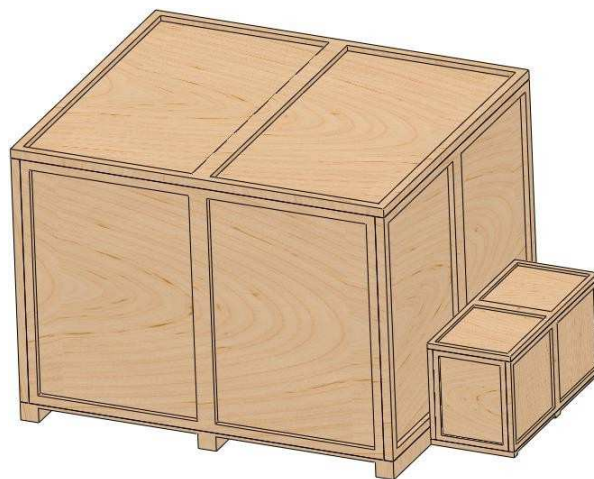


Figure 3-1 Caixa de equipamento

- 1. Abra a caixa da máquina com um pé de cabra (fornecido pelo usuário), na sequência seguinte: cobertura superior, cobertura esquerda e direita, coberturas frontal e traseira, pé de chapa montada (algumas caixas de máquinas são conectadas com parafusos e pode ser desembaladas por remover os parafusos).





Figure 3-2 Caixa da máquina

- 2. Solte as porcas superiores da roda com chave e eleve os pés para fazer a distância do pallet maior que os das rodinhas.

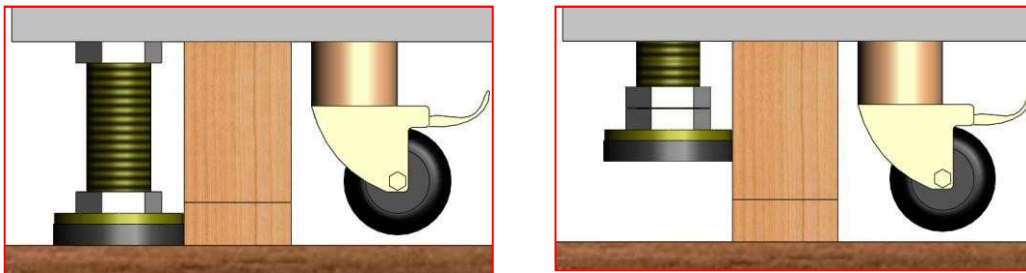


Figure 3-3 Soltando as Rodinhas e os Pés

- 3. Retire a máquina do pallet com uma empilhadeira para o destino e desparafure os pés.
- 4. Então abra a caixa das peças.

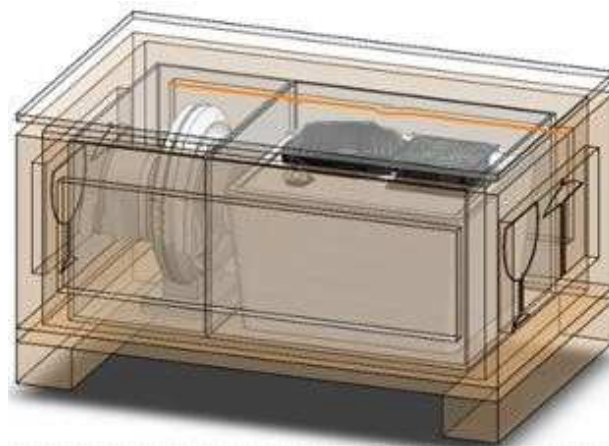


Figure 3-4 Caixa das peças





3.1.3 Verificação de desembalar

Verifique o equipamento e peças auxiliares depois de desembalar e é solicitado para garanti-los livres de falhas causadas durante o transporte. Itens para verificar estão como abaixo:

- Verifique a aparência do equipamento
Por favor tenha certeza que o equipamento está livre de arranhões, danos, distorção e corrosão pela aparência.
- Verifique no caso do equipamento
Remova a cobertura superior, esquerda e direita, para ter certeza que o equipamento está livre de peças ou cabos que causam mau contato ou danos internos.
- Verifique as peças de equipamentos e peças auxiliares
- Abra a caixa auxiliar para verificar peças seguintes da lista de embalagem e verifique se existem acessórios danificados ou acessórios com distorção.

 Atenção	Se desembalado pelo usuário é preciso, primeiro consentimento de nossa equipe de pós-vendas ou do revendedor. Ou então, nossa companhia não será responsável por quaisquer acidentes causados.
--------------------	--

 Atenção	No caso de problemas acima encontrados depois de desembalar, por favor notifique prontamente nossa equipe de pós-vendas ou revendedor, ou contate diretamente nossa empresa. Descarte não autorizado é proibido.
--------------------	---

3.1.4 Preparação para instalação do equipamento

Preparações para instalação são como a seguir:

- ◆ Local de instalação
 - Preparação para fonte de energia
A tensão de operação normal para o equipamento é de 220-240V AC, 50/60Hz e a extensão da tomada com circuito do disjuntor ou dispositivo de proteção sobre tensão deve ser conectada. É estritamente proibido ligar a máquina quando a grade de tensão é instável ou não combina.
 - Preparação do resfriamento de água
Para garantir a vida do gerador de laser, é recomendado usar água destilada como água de resfriamento.
 - Preparação para suprimento de ar
A bomba de ar ou compressor de ar, pressão de ar: 86-106kpa.
 - O equipamento laser tem solicitações de condições locais e ambiente de trabalho. Por favor verifique se o local é apropriado de acordo com as solicitações relevantes do 1.3 e de nossa companhia.
 - As dimensões da NP1309-B-A são 1905x1705x1320mm. Para garantir uso normal da máquina, o espaço de trabalho da máquina deve ser de pelo menos 2905x2705x2000mm. O espaço de trabalho é para referência. O tamanho específico dependerá do local;



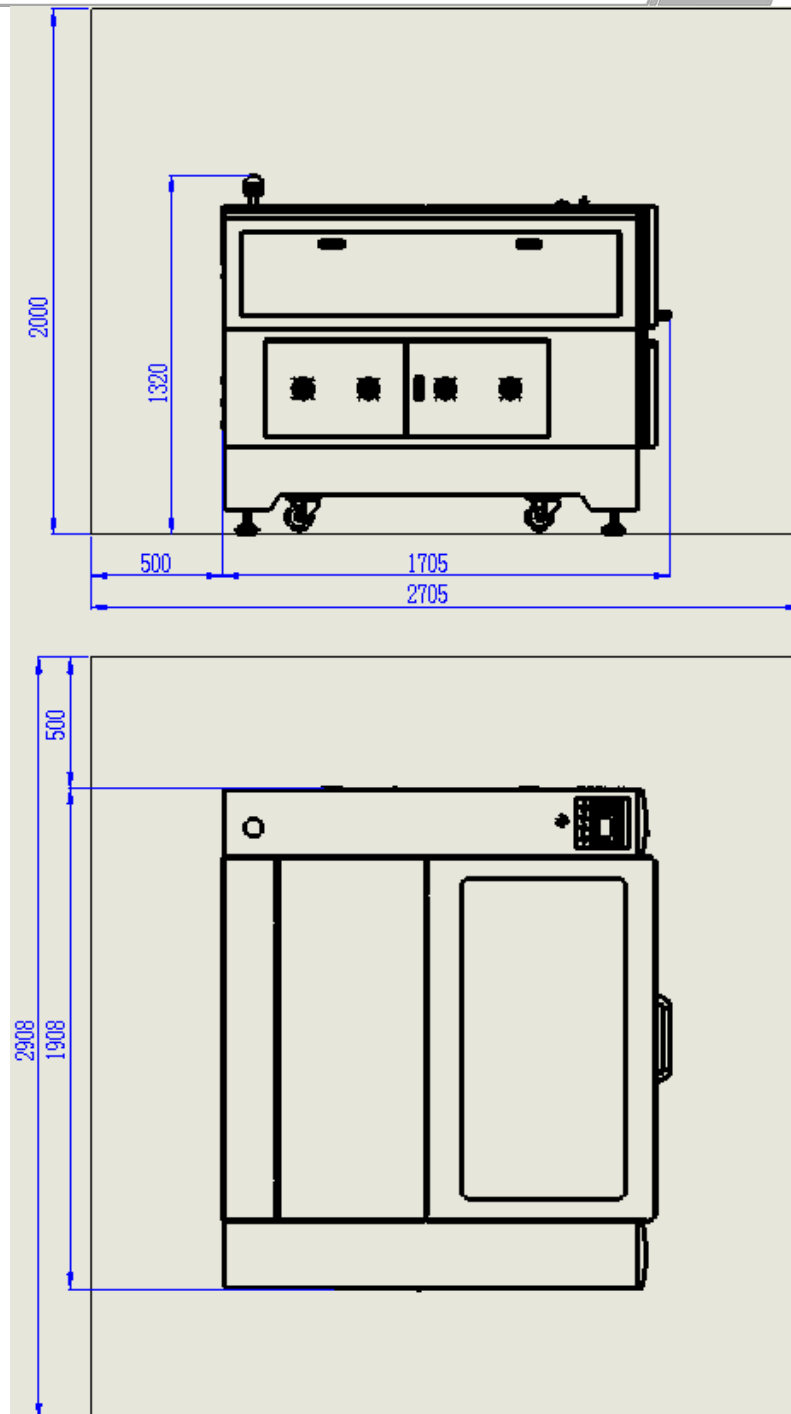


Figure 3-5 Diagrama Geral de Posicionamento

◆ Pessoal

Nossa empresa solicita que o pessoal para instalação seja de atendimento ao cliente para nossa companhia. Se a instalação pelo cliente for necessária, a instalação por uma pessoa será solicitada e deve ter recebido todo treinamento pela nossa empresa e compreendido os pontos chaves relacionados para a instalação do equipamento de laser.


◆ Ferramentas

As ferramentas relacionadas para instalação são anexadas para o equipamento. Além disso, usuários devem preparar algumas instalações e testar ferramentas se necessário, exemplo, chave de fenda, multímetro, etc.



◆ Outros

- Água, eletricidade, canais de exaustor de ar, material de amostra, computador e tomada de energia relacionados para o equipamento, devem ser preparados antecipadamente pelo usuário.

 Atenção	<p>Durante instalação pela nossa equipe atendimento ao cliente, o cliente é convidado a participar desde o começo até o fim. Instalação de equipamento e depuração são parte do treinamento e o cliente é convidado a aprender também.</p>
---	--

3.1.4.1 Nível de ajusta de máquina

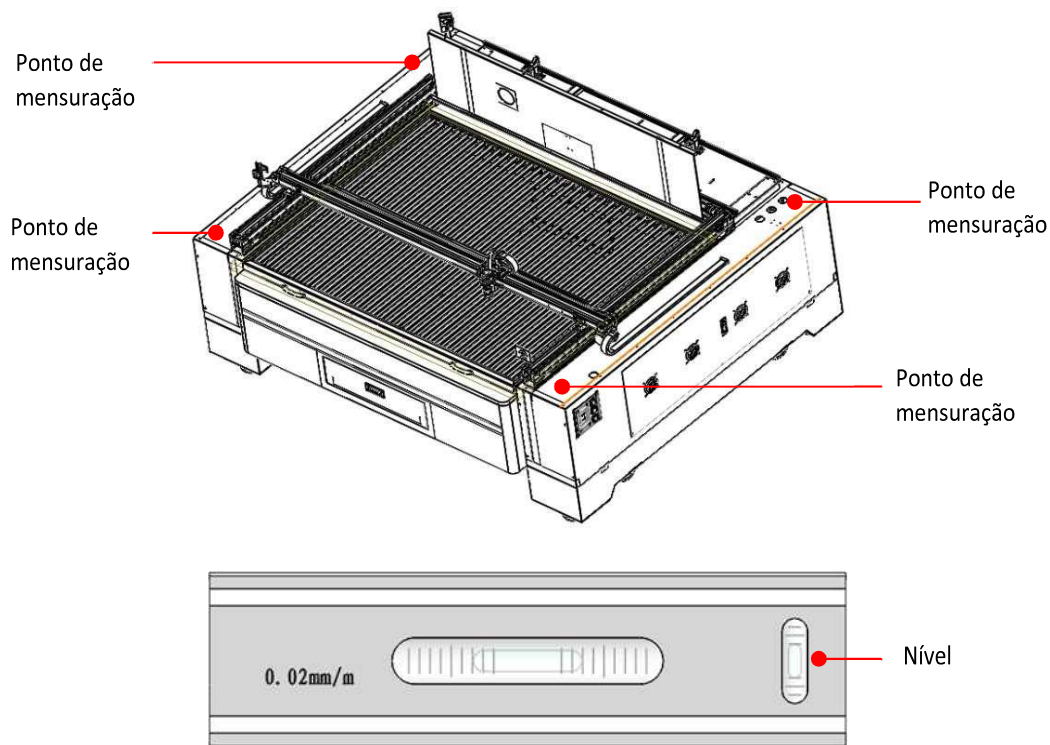



Figure 3-6 Diagrama de Ponto de Mensuração do Nível

O nível de ajusta da máquina requer nível métrico de 0.02mm de precisão, o ajuste de precisão é 0.1mm e o método a seguir:

- Primeiro ajuste os quatro pés para sustentar a máquina completamente (rodinhas fora do chão);
- Então, coloque a régua de nível na frente da máquina e observe a direção do eixo das bolhas na régua. Se as bolhas mudarem para esquerda e o lado esquerdo da máquina estiver maior que o lado direito. Por favor ajuste o nível da máquina por reduzir a altura do pé esquerdo ou aumentar a altura do pé direito. Quando a bolha estiver no centro na régua de nível, o nível frontal da máquina foi ajustado apropriadamente;
- Então, ajuste o nível da parte traseira, lado direito e esquerdo sucessivamente do mesmo jeito. Quando as quatro posições são ajustadas, o nível de ajuste da máquina está finalizado e a máquina pode prosseguir com a instalação.

 Atenção	<p>O ajuste do nível da máquina é necessário. A operação subsequente da máquina irá ser afetado se o nível da máquina é um pouco diferente.</p>
---	---





3.1.4.2 Instalação do tubo de laser

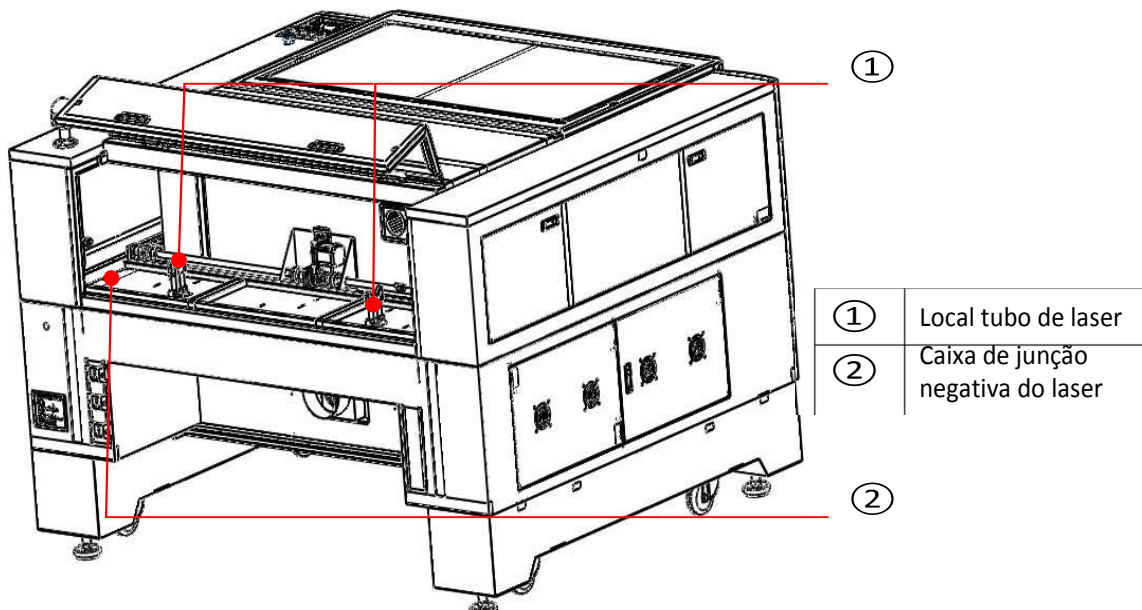


Figure 3-7 Diagrama de Posição de Instalação do Tubo do Laser

- Abra a cobertura traseira da máquina e coloque o tubo do laser cuidadosamente no suporte. Durante a instalação, mantenha a saída do laser (lado ou terminal) em direção do refletor e mantenha a entrada da água para baixo.
- Ajuste a distância do tubo de laser da frente para trás (sobre 50mm da saída do laser para o primeiro refletor), então afivele o pé de suporte superior do suporte do tubo de laser e aperte os parafusos para prender o tubo de laser.
- Quando o tubo de laser estiver fixo, conecte o cano de água para o tubo de laser de acordo com a identificação como exibido abaixo:

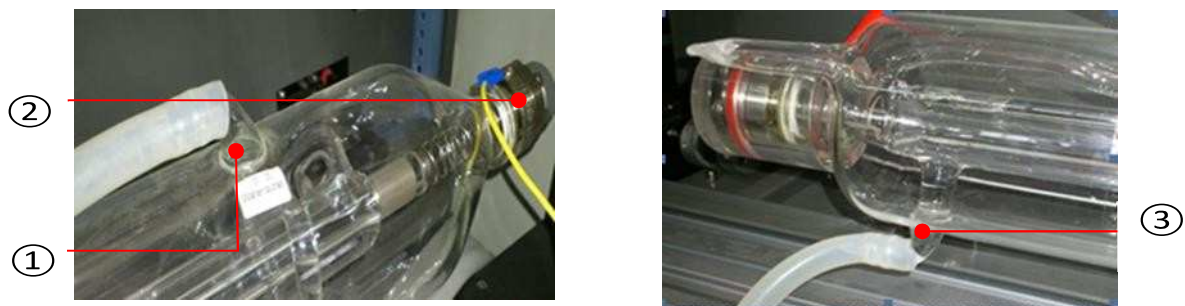


Figure 3-8 Método de Instalação do Tubo de Laser

①	Saída de água
②	Saída do laser
③	Entrada de água




Atenção

Todos os canos de água devem ser conectados firmemente para prevenir vazamento.
A mangueira deve estar ereta para garantir fluxo de água suave.

- Então, conecte a linha negativa do tubo de laser para a fiação do terminal no canto inferior esquerdo da cobertura de cano óptico, de acordo com a identificação e finalmente conecte a tensão alta fina do tubo de laser para a energia de laser através do furo de fiação na prateleira, como exibido abaixo:

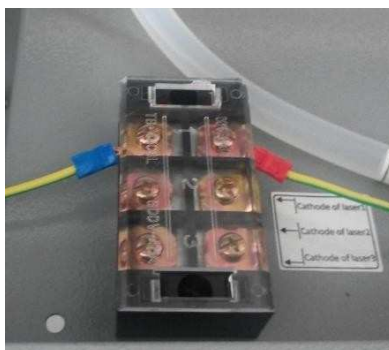


Figure 3-9 Terminal Negativo do Laser

3.1.4.3 Instalação da fonte de energia do laser

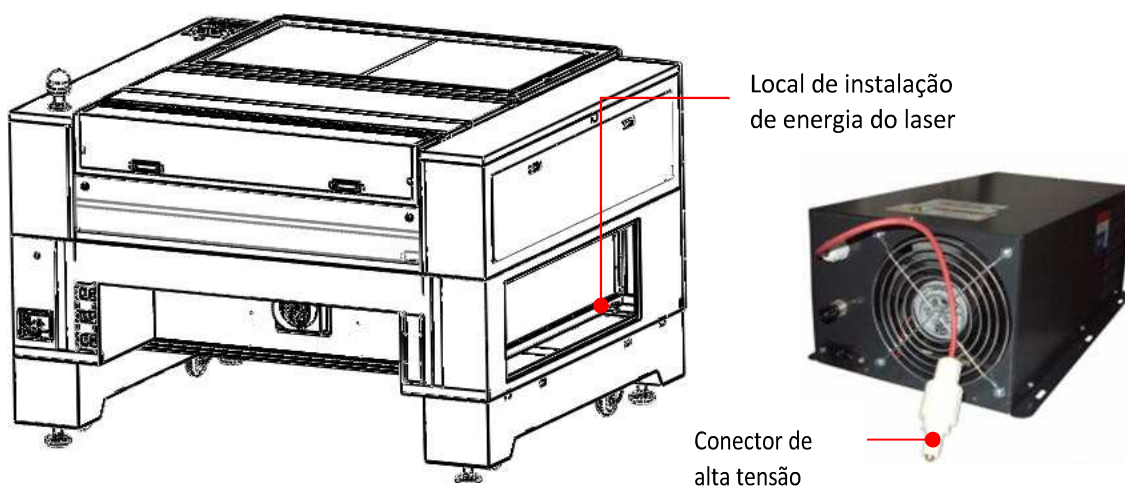


Figure 3-10 Diagrama de Posição de Instalação de Energia do Laser

Nota : Sob condições normais, antes da fábrica, a fonte de energia do laser foi instalada.

- A instalação de conector de alta tensão positiva de energia do laser é como exibido abaixo:



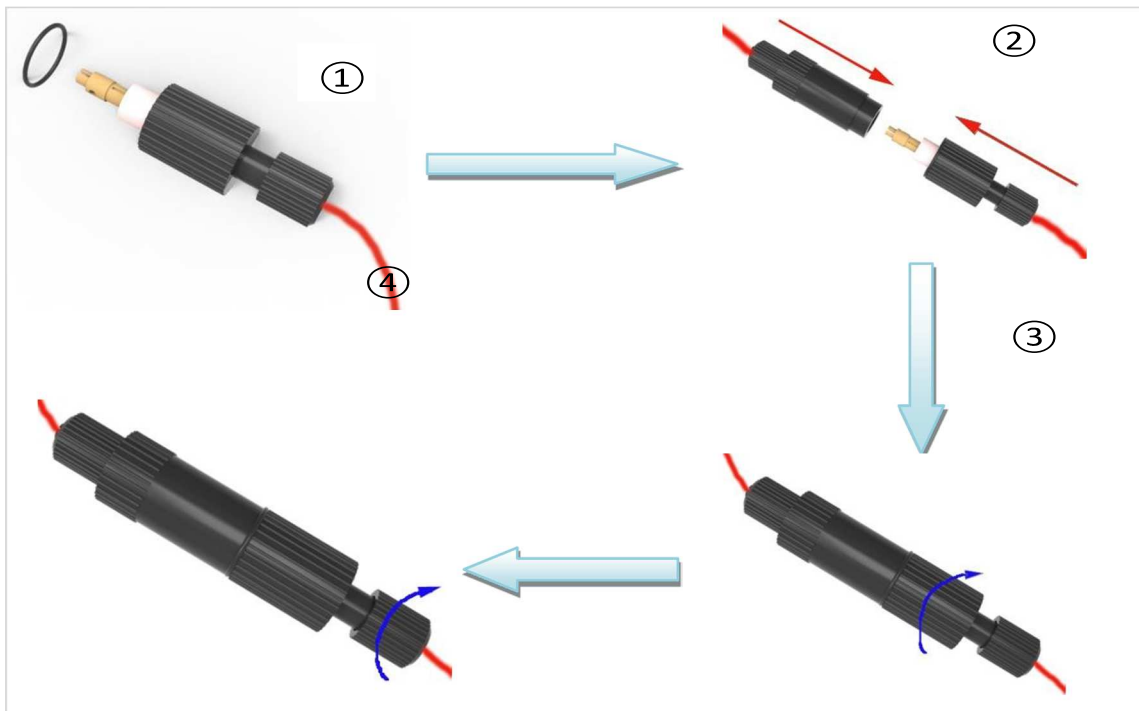


Figure 3-11 Conector de Alta Tensão

①	Pegue um selo de borracha e cobertura no conector da alta tensão como exibido na figura
②	Instale o conector de alta tensão
③	Aperte o conector de alta tensão na direção exibida
④	Aperte o conector de alta tensão 3 na direção exibida

- E então conecte seguramente conecte a linha do polo negativo para o fim do polo negativo da fonte de energia do laser e fixe o conector de alta tensão no polo positivo no suporte de isolamento como exibido na figura abaixo:



Figure 3-12 Diagrama de Fixamento Terminal de Alta Tensão Positiva





Atenção

A linha de polo positiva vermelha e linha de polo negativo amarelo/verde são um par de linha de alta tensão do tubo de laser e eles com extrema alta tensão (20,000V) e radiação estática superforte. Isolação de linha confiável e isolação, assim como uma aterragem segura da máquina, são solicitadas. Ou então, faíscas e sérias interferências podem possivelmente causar e influenciar na operação do equipamento. Vazamento de tensão séria é perigoso para o corpo humano.



Atenção

Durante operação da máquina e depois de desligar, por favor não toque na linha de alta tensão com a mão. Ou então, poderá ocorrer choque elétrico ou mesmo causar a morte.

3.1.4.4 Instalação de sistema de resfriamento de água

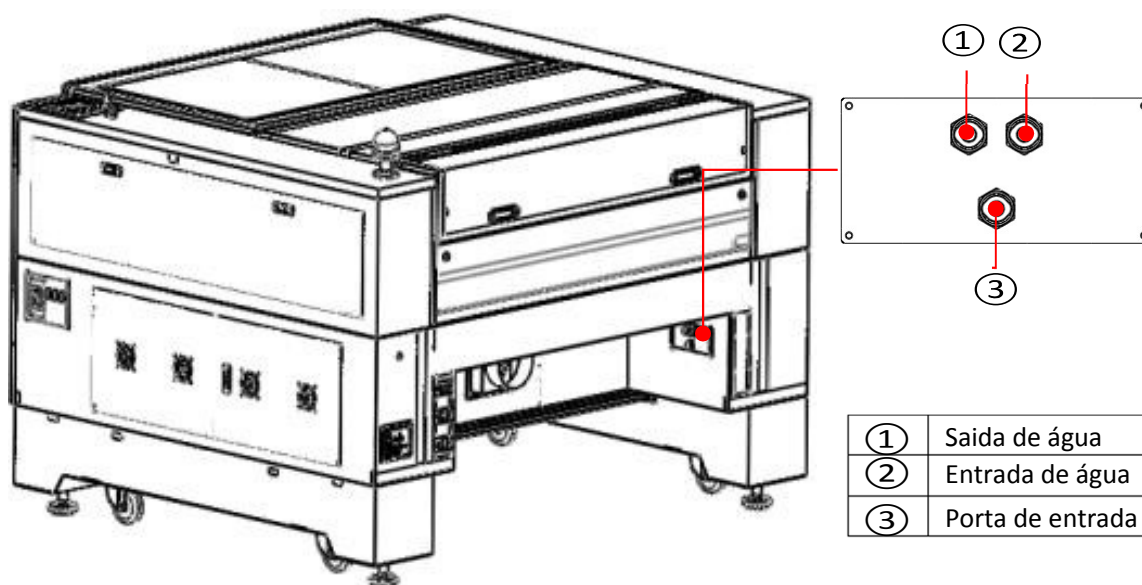


Figure 3-13 Instalação de Água e Gás da Máquina

3.1.4.4.1 Tanque de Água + Instalação de bomba de água:



- Encha o tanque de água com água destilada;
- Conecte de forma segura a bomba de água e o conector de saída de água, invista a mangueira de água e coloque-a no tanque de água;
- Passe a mangueira de água de conexão para a bomba de água através do pequeno furo da cobertura no tanque de água e conecte-o para entrada de água da máquina e então conecte outra mangueira de água para saída de água da máquina e coloque-a no tanque de água para completa circulação de água da conexão de tubulação;
- Conecte a placa com o disjuntor de circuito ou proteção de sobre corrente. A entrada de tensão é de 220-240V AC, 50/60 Hz.
- Conecte através do suprimento de energia. Neste momento, você irá encontrar que a água preencherá gradualmente o tubo do laser, o fluxo de água suave na saída da água operação normal da bomba de água.





3.1.4.4.2 Instalação do resfriador industrial:

- Primeiro preencha o resfriador com água destilada.
- Então, conecte a saída de água do resfriador para a entrada da água na máquina e a entrada da água do resfriador para a saída da água da máquina com canos.
- Conecte a placa, com disjuntor de circuito ou proteção de sobre corrente. A tensão de entrada é de 220-240V AC, 50/60Hz.
- Conecte o suprimento de energia e ligue o resfriador, defina a temperatura do resfriador na temperatura do quarto de $\pm 5^{\circ}\text{C}$, e ajuste entre 20°C e 30°C .
- Depois o resfriador é desligado, se a água preenchida gradualmente no tubo de laser e a água flui suavemente da saída, o resfriador está trabalhando apropriadamente.

 Atenção	Para garantir circulação normal do resfriamento de água no tubo laser, o sistema de circulação de água é equipado com uma indução protetiva de água. No caso de fluxo de água não suave ou operação anormal da bomba de água, o equipamento irá automaticamente entrar no modo de proteção e o tubo de laser irá emitir laser. No entanto, durante manutenção diária, por favor mantenha a bomba de água e a mangueira de água limpas.
 Atenção	O resfriamento de água no tubo de laser é necessário para garantir uma operação normal da circulação de água. Ou então, pode ser causado a explosão do tubo do laser.

3.1.4.5 Instalação de bomba de ar (ou compressor de ar)

A série NP1309 usa o cano de estrutura mais rígida. Para instalar, conecte a saída da bomba de ar (ou o compressor) para a entrada do equipamento com o cano, como exibido abaixo:

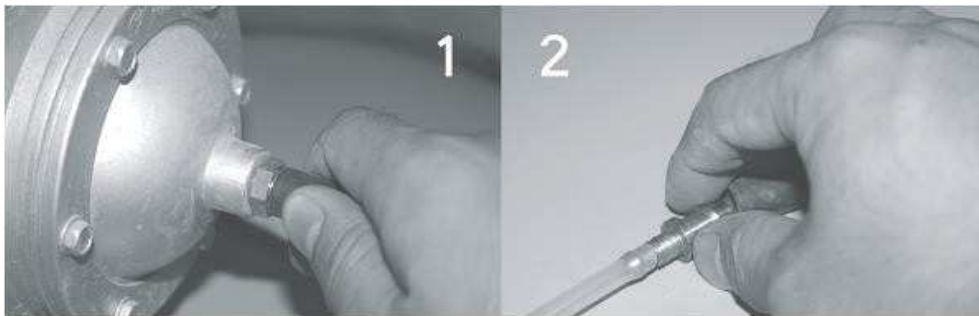


Figure 3-14 Diagrama de Conexão do Cano na Bomba de Ar

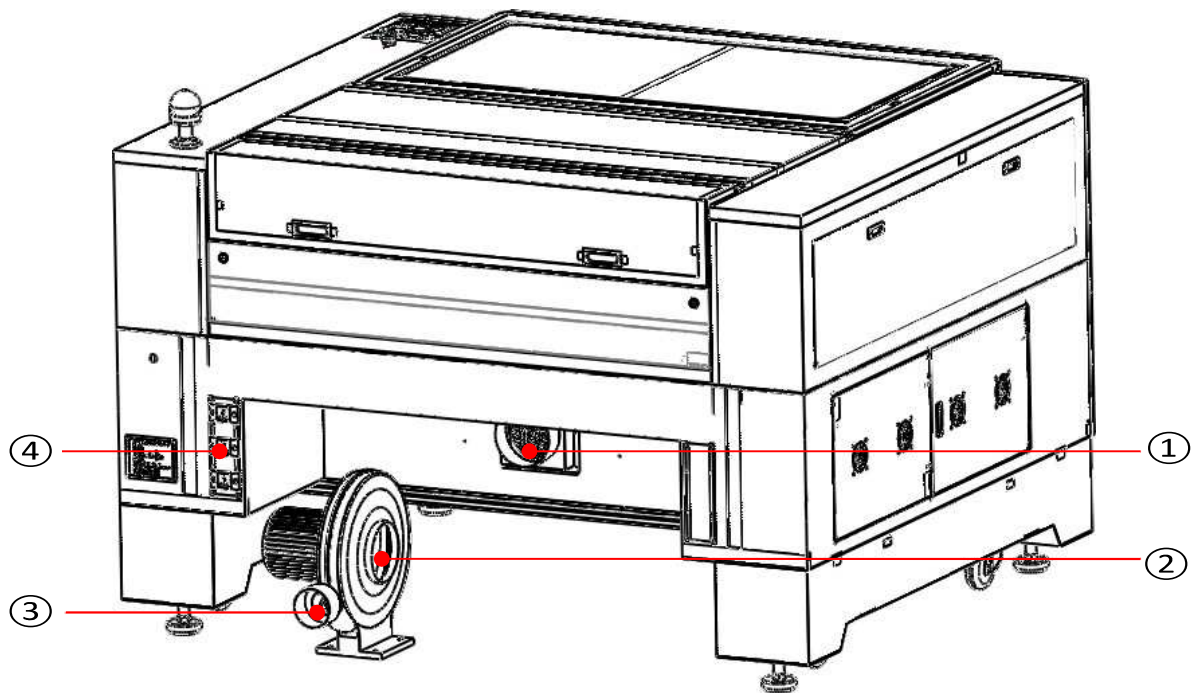
A bomba de ar (ou compressor de ar) é muito importante no sistema. Alta pressão de ar é jateado para fora da saída fina na cabeça do laser através do cano de ar. De um lado, isto garante lente de foco limpas. Mas do outro lado, vai fazer a função para prevenção de queimar o material causado pelo laser. No entanto, durante manutenção diária, é recomendado aos usuários de manter o cano de ar livre de torção. Ou então, fluxo de ar anormal pode causar queima dos materiais.

Depois de conectar o canal de ar, conecte a placa com o disjuntor de circuito ou proteção sobre corrente. A entrada da tensão é de 220-240V AC, 50/60Hz.





3.1.4.6 Instalação do Exaustor



①	Porta de Exaustão da máquina	③	Saída da ventilação
②	Entrada de sucção da ventilação	④	Chassi do soquete

Figure 3-15 Diagrama de Interface de Ventilação

Primeiro conecte a entrada da sucção da ventilação para a porta do exaustor da máquina de corte com um duto e fixe com uma trava, então conecte para a saída de ventilação com outro duto e leve-o para fora do ambiente interno e conecte o cabo de força da ventilação para a tomada com disjuntor de circuito ou dispositivo de proteção de sobre corrente no lado traseiro do chassi. A tensão de entrada é de 220-240V AC/50/60Hz.

3.1.4.7 Aterramento do equipamento

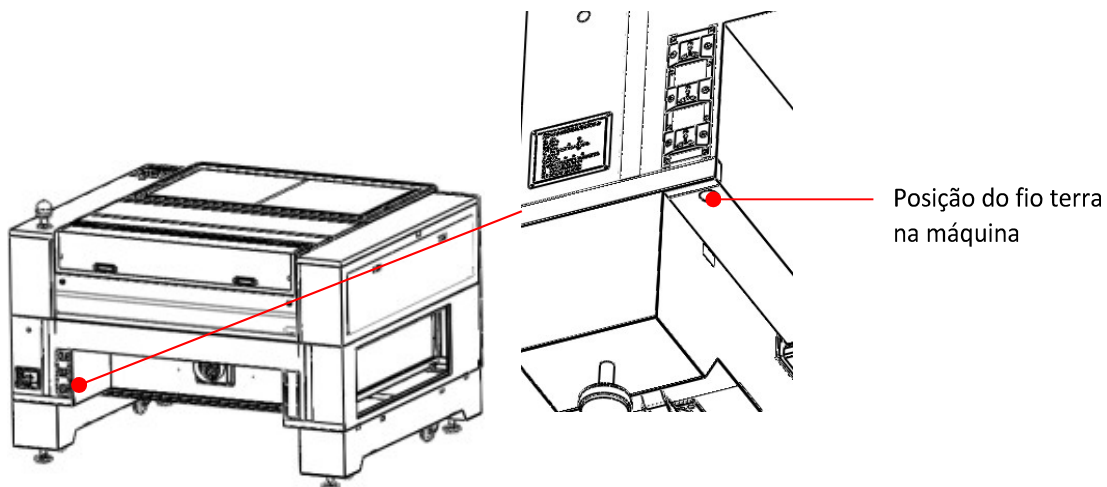



Figure 3-16 Diagrama de Aterramento de Equipamento





Aterramento seguro é estritamente necessário para sistema de fonte de energia da máquina série NP1309-B-A. Fonte de energia do usuário deve satisfazer as regulamentações de segurança do seu governo local: É solicitado aos usuários, consultar um profissional de instalação de equipamento elétrico (eletricista) e fazer o profissional verificar e determinar se o aterramento é de confiabilidade.

 Atenção	Aterramento fraco irá conduzir para alta taxa de falha do equipamento e pode levar para outros acidentes! A Han's Yueming Laser, não assume qualquer responsabilidade e obrigação para quaisquer falhas de resultado e acidentes.
---	---

Se seu sistema de fonte de energia não é com qualquer aterramento, é necessário ter um profissional de instalação de equipamento elétrico, montar uma rede de aterramento seguro no método seguinte:

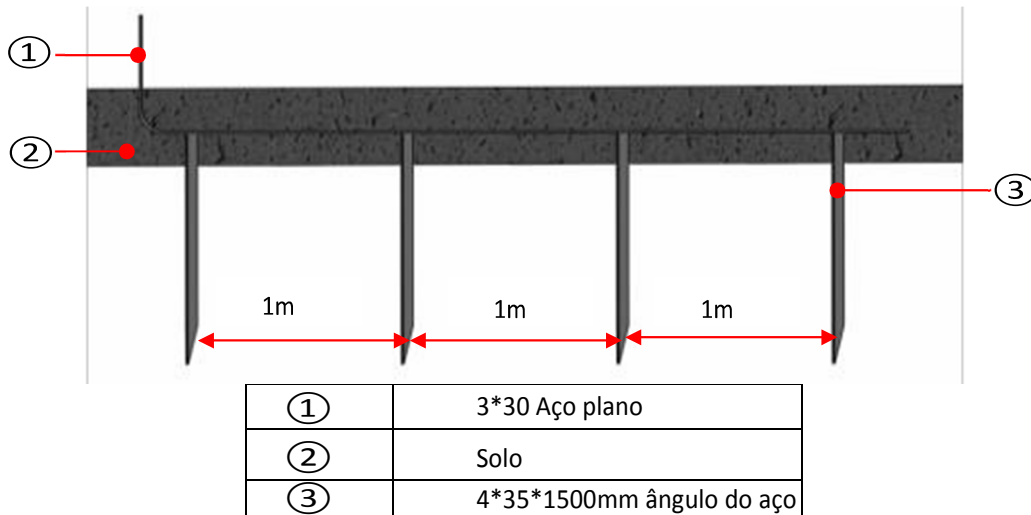


Figure 3-17 Diagrama de Grade de Aterramento

- É necessário usar 2-4 peças de 4×35×1500mm ângulo de ferro martelado em qualquer lugar molhado ao redor da casa como aterramento. A distância entre cada ângulo de ferro é de 1m. E então use uma ligação placa de 3×30mm para cada ângulo de ferro pra fora da superfície da terra pra formar uma boa rede de aterramento.
- Depois de completar a rede de aterramento, meça a resistência do aterramento com aparatos, o valor padrão é de 5 ohm.
- Depois de mensurado a resistência, conecte um final de cabo de RVV2.5mm² para a redução da rede de aterramento, um final é conectado para o aterramento da máquina de gravação e para o furo de aterramento da tomada.

3.1.4.8 Remoção do bloco de fixação

Na fábrica, para evitar impactos inesperados durante o transporte, a máquina é equipada com o bloco de fixação no mecanismo de movimento XY. Durante a instalação, deve ser removido. A remoção do bloco de fixação é exibida como na figura abaixo:



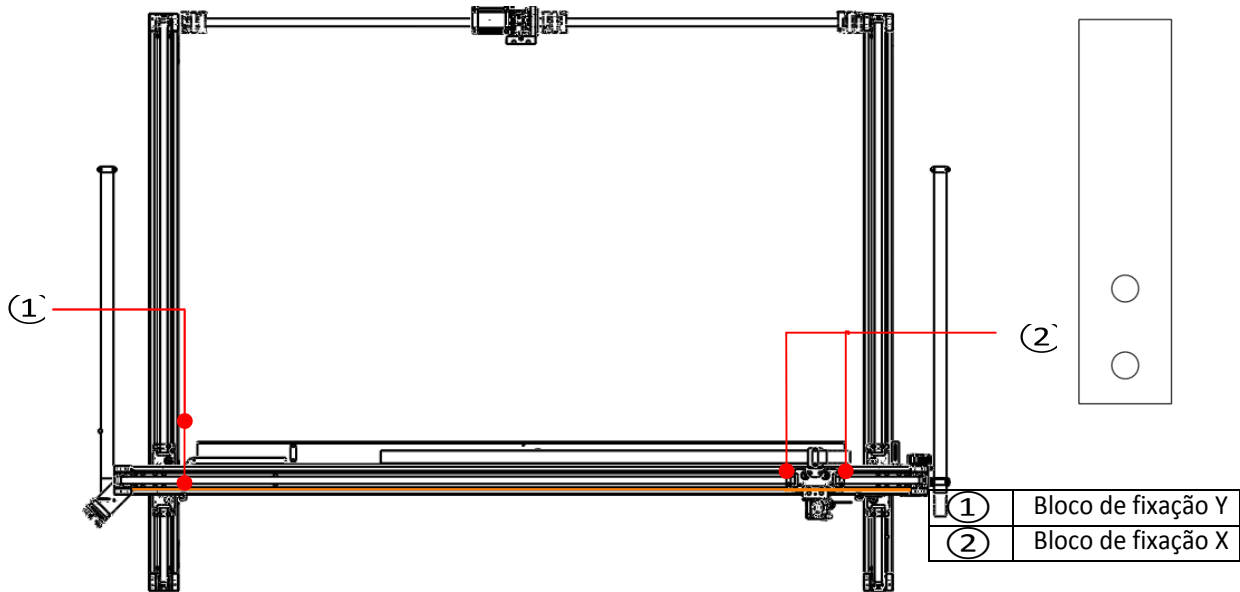


Figure 3-18 Diagrama da Remoção do Bloco de Fixação

3.1.4.9 Instalação da cabeça de corte

Na fábrica, para garantir a segurança e de prevenir que a cabeça do laser seja jogado para for durante o transporte, o cabeça do corte (caixa de foco) de alguns tipos de máquina são embalados e guardados individualmente. Durante a instalação do equipamento, eles devem ser colocados novamente.

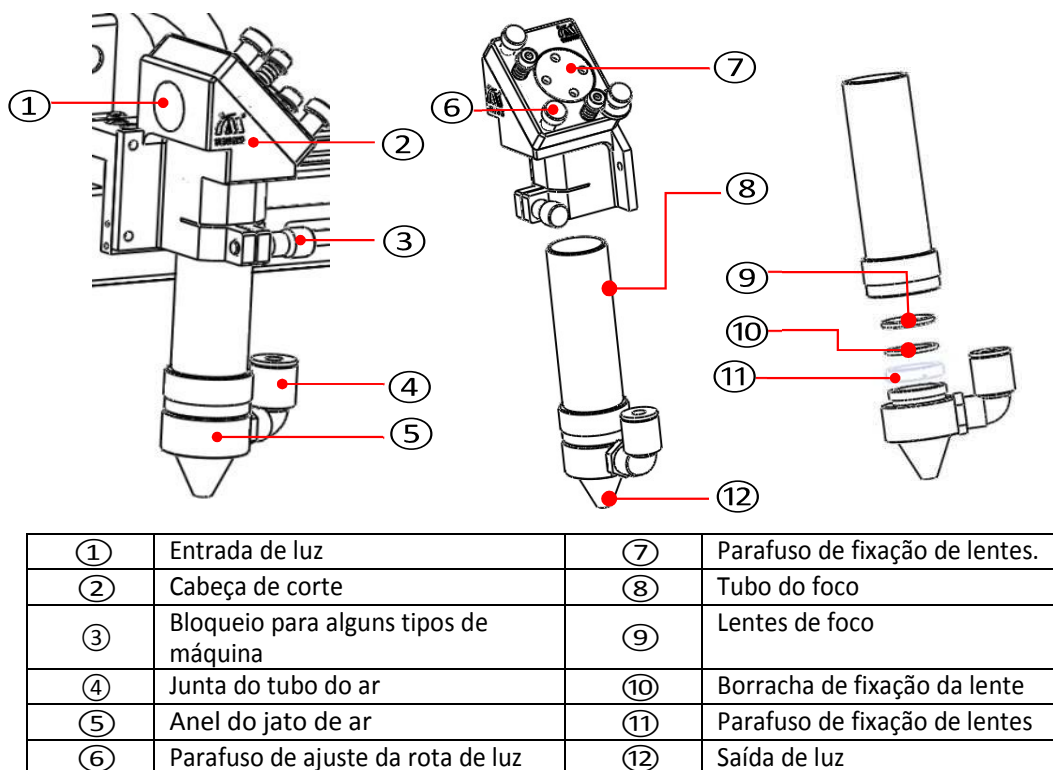




Figure 3-19 Diagrama da Estrutura da Cabeça de Corte







- Insira primeiramente o tubo de foco na base, ajuste para o peso apropriado (dependendo do foco) e então irá estar OK para parafusar.
- E então conecte o cano de ar.
- Se altura da cabeça de corte for necessário para ajustar no futuro, é somente soltar o parafuso de trava do tubo do foco para ajuste de altura manual.

 Atenção	Não ajuste a altura da cabeça do corte durante o processamento (durante a emissão de luz) para evitar a queima do corpo humano. A altura da cabeça da máquina para a superfície de trabalho é um valor fixo. O valor difere devido a diferentes configurações de foco.
--	---

 Dicas	Uma régua triangular é anexada ao equipamento para conveniência do usuário para mensurar e ajustar a altura da cabeça de corte.
--	---

3.1.4.10 Software e instalação do driver do equipamento

- O equipamento é equipado com a placa controladora 5#, e o driver é anexado para o CD do produto→Gravação à laser/máquina de corte→Série HL. Por favor, consulte o manual de Sistema de Controle da Placa mãe, para métodos de instalação detalhada.
- O Software é o de nossa empresa SmartCarve 4.3. Sobre a instalação do software e uso, por favor consulte o "**Manual de Operação de Sistema do Software da Han's Yueming SmartCarve 4.3**".

 Atenção	Por favor mantenha o CD apropriadamente e o pen driver decodificador do software juntos. No caso de perda, por favor contate nossa empresa para adquirir outro. A reinstalação do software pode causar perda de parâmetros do sistema. Por favor realizar um backup dos parâmetros relacionados antes de reinstalar o software ou o sistema.
 Atenção	O usuário deve proteger a segurança do computador e não inserir USBs desconhecidos para prevenção de vírus. Para falhas de computador comum de hardware e software, o usuário deve ter capacidades básicas para proceder. O usuário não deve instalar outro software no computador ou usar o computador para outros propósitos. A empresa não é responsável por demais consequências.

3.1.4.11 Instalação de outras peças auxiliares

Alguns tipos de máquina são anexados com outras peças auxiliares (ex. pedal interruptor) que por solicitação do cliente e estas peças devem ser instaladas pelo nosso pessoal de serviço ao consumidor. Além disso, o usuário deve instalar scanner, impressora e outros equipamentos preparados por eles mesmos.





3.2 Descrição de botões de equipamento

3.2.1 Interruptor de energia principal

The master power switch is located below the front right side of the machine, as shown below:

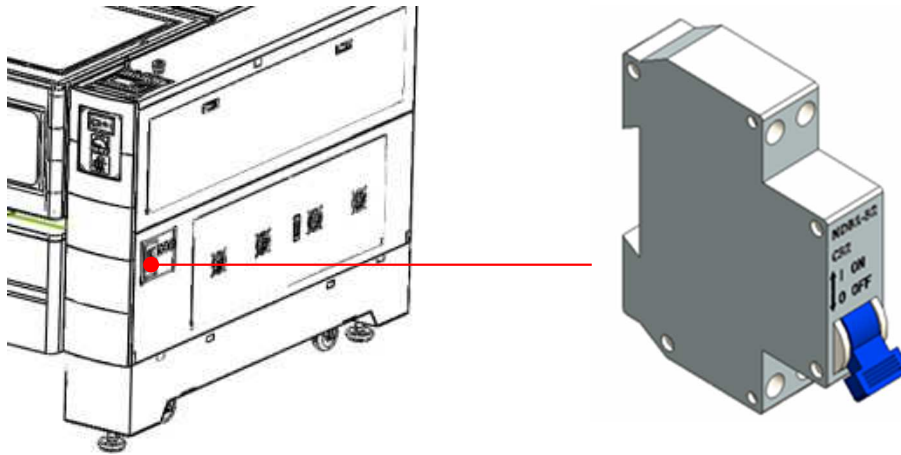


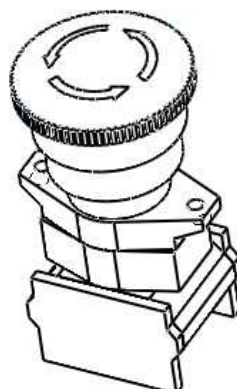
Figure 3-20 Interruptor de energia principal

O interruptor de energia principal, controla a energia geral do equipamento. Quando este interruptor é ligado, a luz na máquina irá ser ligada automaticamente.



3.2.2 Botão de parada de emergência (opcional)

Se o equipamento é equipado com o botão de parada de emergência, o botão irá ser montado no final da cobertura do lado direito do equipamento. No caso de emergência, você pode pressionar este botão para ativar a função de parada de emergência. Quando este botão é pressionado, toda a energia é desligada e a máquina está no estado de “PARADA”.

Figure 3-21 Botão de parada de emergência



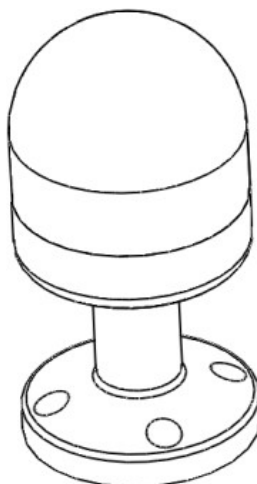


 Atenção	<p>Quando o botão de parada de emergência é pressionado, o sistema irá cortar todo fornecimento de energia (como a energia do motor e energia do laser). Se for necessário desligar a energia da máquina, desligue o interruptor de energia principal ou desligue o cabo principal.</p> <p>As situações de emergência devem ser eliminadas e todos os defeitos devem ser corrigidos ou as falhas serem reparadas antes de liberar o botão de parada de emergência e continuar a operar a máquina.</p>
 Dica	<p>Quando a situação de emergência for eliminada, gire e pressione o botão de parada de emergência no sentido horário para deixá-lo subir e reinicie naturalmente para liberar o estado de parada de emergência.</p> <p>Depois do estado de parada de emergência é liberado, o software deve ser reiniciado antes de restaurar o equipamento para o trabalho normal.</p>

3.2.3 Luz de aviso monocromático (opcional)

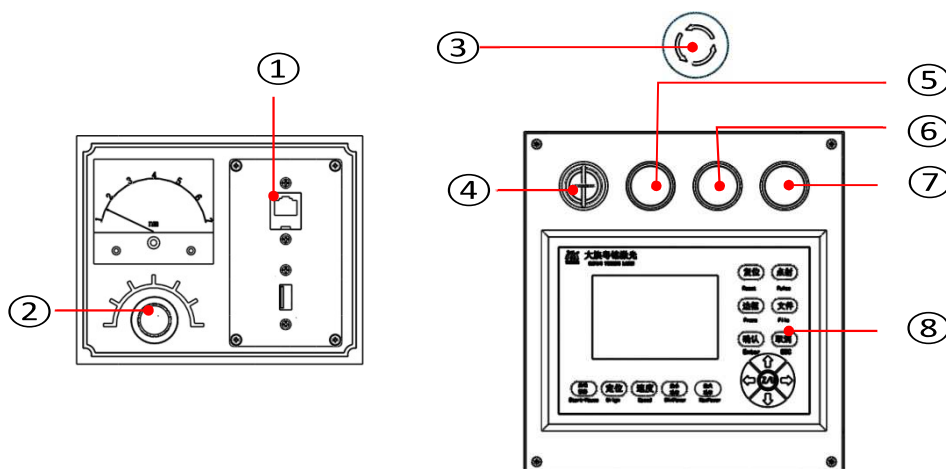
Luz de aviso monocromático fica vermelho em processamento normal.

Figure 3-22 Luz de Aviso Monocromático





3.2.4 Descrição do Painel de Operação



①	USB e Entrada da Rede	⑤	Iniciar
②	Energia do laser	⑥	Parar
③	Emergência	⑦	Laser ligado/desligado
④	Botão liga/desliga (não disponível para certos modelos de máquinas)	⑧	5# controlador

- [USB] interface: A interface é conectada para a interface de USC do PC, pode ser usado pela porta USB.
- Botão [Energia do laser]: No processo de depuração de corte, ajuste a energia do laser da cabeça de corte, ao girar este botão, gire no sentido horário para aumentar e sentido anti-horário para reduzir; o medidor digital no topo pode ser usado para leitura precisa.
- [EMERGÊNCIA] botão: Pressione o botão de EMERGÊNCIA para ativar a função de parada de emergência. Quando o botão é pressionado toda a energia será cortada e o dispositivo estará no estado "Parado"; quando o botão de emergência for liberado, gire o botão no sentido horário.
- [Botão liga/desliga]: Gire o botão para "LIGADO" e o equipamento inicia o trabalho; gire para "DESLIGADO" para travar a máquina e prevenção de uso errado.
- [Iniciar]: Pressione este botão para iniciar o sistema.
- [Parar]: Pressione este botão para desligar o sistema.
- [Laser ligado/desligado]: Pressione este botão para ligar o suprimento de energia do laser.
- Painel do 5# Controlador: Para detalhes, veja "Manual do Usuário do 5# Controlador YM-SmartCarve43-8-C-06-05".





3.3 Depuração do equipamento

Depois da instalação, o equipamento precisa depurar os testes de processamento. Depurar o equipamento manualmente, concluir o estado de detecção de cada módulo da máquina, incluindo o módulo de movimento, módulo do laser e módulo I/O elétrico.

3.3.1 Verifique antes de ligar

Antes de ligar a primeira vez, verifique cada parte e tenha certeza que todas as peças estão conectadas firmemente, que a fiação elétrica não está solta, os canos de entrada e saída de água do tubo de laser estão conectados e a água de resfriamento estão sendo preenchidas.

A descrição de sequência de ligar é fixada para o interruptor de energia principal.

A sequência de ligar segue:

Energia geral → Compressor de ar → Bomba de ar → Bomba de água → Energia de Laser

A sequência de desligar é reversa:

Energia do Laser → Bomba de água → Bomba de ar → Compressor de ar → Energia geral

- Primeiro ligue a linha de energia geral (localizado na parte trazeira da máquina) na placa patch, conecte o fornecimento de energia e então empurre para cima o interruptor azul, para ligar o equipamento como exibido abaixo:

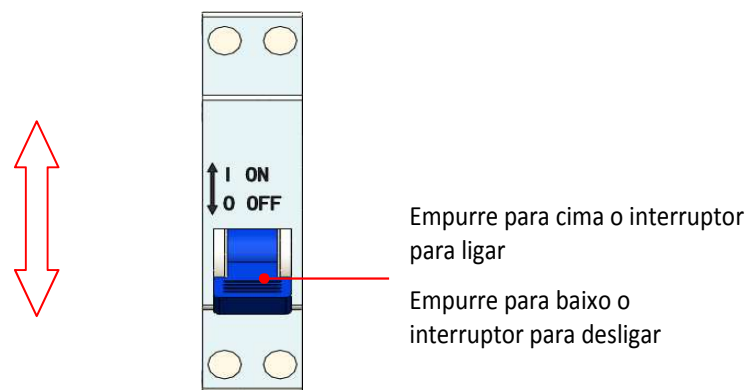


Figure 3-23 Interruptor de Energia Geral

- Depois de ligar o fornecimento de energia geral, a luz dentro da máquina será iluminada automaticamente;
- Então mova o interruptor oscilador no lado direito do chassi e ligue a bomba de água, ventilação e bomba de ar respectivamente.

Depois dos passos acima mencionados, o equipamento é ligado. O procedimento para desligar é o reverso.

<p>Atenção</p>	<p>Por favor opere de acordo com a sequência solicitada ou poderá causar mau funcionamento do equipamento.</p>
----------------	--

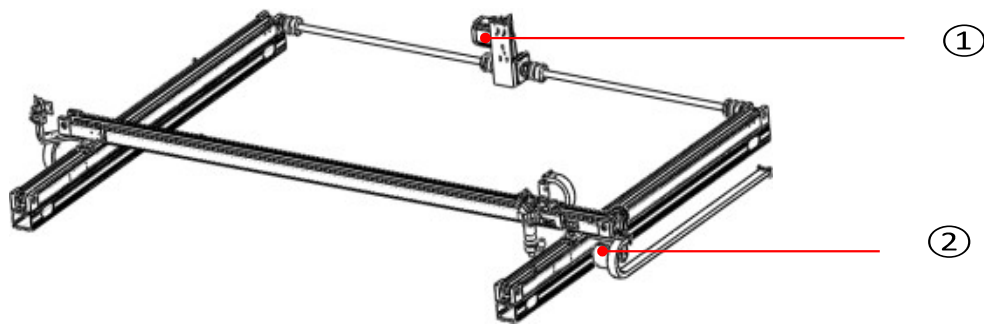
3.3.2 Movimento de depuração

O movimento de depuração é manualmente usado para testar se o estado de cada movimento do eixo do equipamento está normal. O movimento de depuração foi feito na fábrica. Se nenhum acidente ocorreu no transporte e no processo de instalação, o equipamento não deve ter problema de movimento. Abaixo está a descrição no aspecto do movimento do eixo do motor, cursor, limite e reinício, teste de linearidade e esquadria.





3.3.2.1 Movimento do eixo do motor

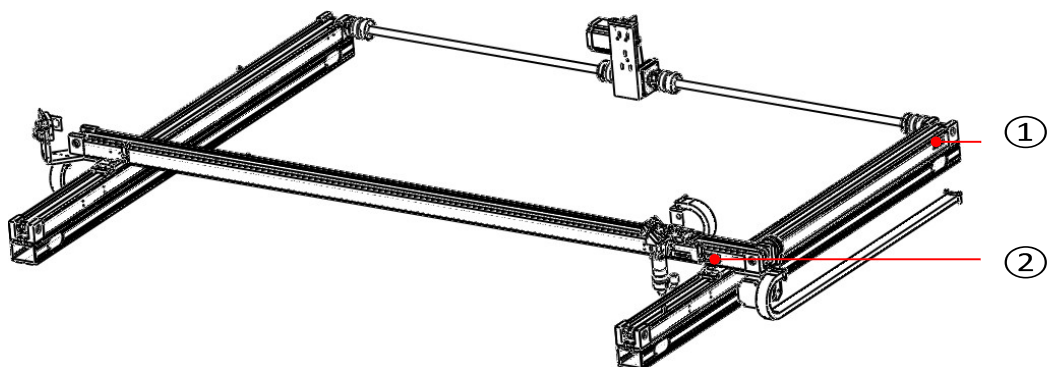


①	Motor eixo Y
②	Motor eixo X

Figure 3-24 Diagrama de Posição do Motor

Depois de ligar, inicie o computador e rode o SmartCarve4.3. Se o software é ajustado para reiniciar automaticamente, o reinício começa. No modo de espera, pressione as quatro teclas de direção no painel de controle para controlar a cabeça de corte. Se o movimento nas quatro direções é normal, o movimento do motor do eixo X e Y está normal. Se você encontrar qualquer problema de movimento do eixo, por favor contate o serviço do cliente.

3.3.2.2 Cursor, limite e reinício



①	Interruptor de Limite Y
②	Interruptor de Limite X


Figure 3-25 Diagrama de Posição do Interruptor de Limite

Modelos diferentes de máquina são com diferentes amplitudes de trabalho e a configuração de cursor de cada eixo da máquina irá jogar a função de proteção de amplitude (igual ao limite de software).

Os parâmetros de viagem para cada eixo foram configurados. Configurações de viagem impróprias podem causar incapacidade do equipamento para trabalho em amplitude total ou excesso de limite e colisão de cabeça de corte. Por exemplo, a amplitude de processamento efetivo da NP1309-B-A é teoricamente 1300mm X 900mm, mas deve ser ajustado no controlador de acordo com a amplitude de corte na prática.






 Atenção	Devido à diferença menor causada durante a produção e montagem do equipamento, o cursor atual de cada eixo no mesmo tipo de máquina pode ser com uma pequena diferença. Configuração de cursor é sujeito para o cursor atual.
--	---

Interruptor de limite é equipada no sensor de hardware na posição do limite dos dois finais de cada eixo. Depois de detectar o limite de sinal de disparo, o movimento do eixo irá realizar a parada de emergência para evitar “ultrapassagem” O mínimo de um interruptor de limite é necessário para cada eixo, para indicar a posição do limite do eixo atual. A posição de instalação do interruptor de limite pode diferenciar devido aos tipos diferentes de máquina, então o sinal de disparo. Além disso, a configuração é necessária.

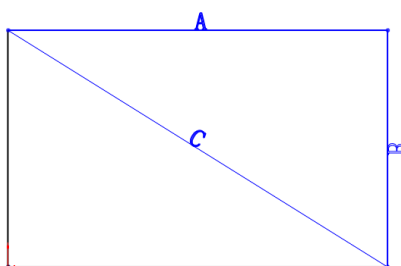
O ponto zero da máquina é um ponto referencial de um determinado hardware fixo em amplitude de processamento. Geralmente, depois de ligar “reiniciar” é necessário para a máquina criar coordenadas de torno. As máquinas da série de correias do tipo Epsilon produzidas de nossa empresa geralmente pegam a posição do interruptor de limite de cada movimento do eixo do ponto zero da máquina.


 Atenção	Na fábrica, configuração dos parâmetros para cursor, limite e reinício já foi realizado, Alterações não autorizada dos parâmetros pelo usuário antes de deixar claro seu significado é proibido. Ou então, falhas do equipamento podem ser possivelmente causados
--	---

3.3.2.3 Linearidade e perpendicularidade

Antes de iniciar o processamento formal, teste de linearidade de cada eixo de movimento e perpendicularidade de eixo X e Y são necessárias. A linearidade garante o movimento preciso e estabilidade de movimento destes eixos. O eixo de teste pode ser controlado para mover ao longo de uma linha reta. Se a linha reta é medida não estendida, significa que o ruído de saída durante o movimento do eixo necessita de uma solução. Razões para linearidade de eixo único frequentemente fica na transmissão do motor ou movimento mecânico e vibração mecânica.

As máquinas de série NP1309-B-A é um sistema coordenado cartesiano retangular. Teoricamente, eixo X e eixo Y devem garantir de estar em uma vertical absoluta para a garantir a precisão do processo. Se o caso de grande tolerância para a vertical, a distorção da figura do processo será causada. O método de linearidade é ter o controle do equipamento ir em uma moldura retangular na superfície do processamento e medir se o comprimento dos quatro lados e diagonais são as mesmas. O método de ajuste perpendicular é fazer o ajuste da montagem do mecanismo de movimento do eixo X e eixo Y.



 Atenção	A depuração da linearidade da perpendicularidade de cada eixo já foi realizada na fábrica do equipamento. No caso de entrados problemas pelo usuário, por favor contate nosso serviço ao cliente para uma solução. Desmontagem não autorizada da máquina é proibida.
--	--





3.3.3 Depuração de laser

A depuração do laser contém dois aspectos: teste de emissão de luz e ajuste de rota de luz. As seguintes estão detalhadas a seguir.

3.3.3.1 Teste de emissão de luz

Depois de ligar a energia normal, pressione o interruptor de energia no lado direito da cobertura e ajuste a energia da emissão de luz e hora diretamente no painel de controle e teste se a função de emissão de luz é normal. Se não houver emissão de laser do tubo de laser de pulverizador de ponto, significa que existe problemas com a emissão do laser e é necessário verificar. No caso de emissão de laser encontrado do tubo de laser, mas nenhuma emissão do laser da cabeça de corte, significa posição inapropriada da rota de luz e ajuste da rota de luz é necessária.

Se não houver emissão de laser, verifique primeiro a configuração dos parâmetros do laser. Parâmetros do laser impróprios podem causar mau funcionamento do equipamento ou a energia do laser não pode ser ajustada. Se os parâmetros de laser são determinados corretamente e ainda não tem emissão, você precisa verificar o problema de hardware. Você pode usar botão vermelho "TESTE" na parte traseira da energia do laser para teste se a energia do laser e tubo de laser estão normais, como exibido na Figura 3-7. Quando não houver emissão de laser, desligue o cabo de controle da placa principal da energia do laser, ligue a energia do laser e pressione o botão "TEST" na frente da energia do laser. Se o tubo de vidro tiver emissão de laser neste momento, indica que a energia do laser e o tubo do laser trabalham apropriadamente. Neste caso, verifique se a placa principal e a linha de controle do laser da placa principal estão normais. Se não houver emissão de laser ainda, verifique a energia do laser ou tubo do laser.

 Dica	O painel de controle de alguns tipos de máquina, são equipados com amperímetro. Com o amperímetro, você pode checar se a energia está normal. Teoricamente, a energia máxima do tubo de laser é 80W correspondente a corrente aproximada de 25mA e o tubo do laser 130W para 30 mA de corrente.
----------	---

3.3.3.2 Ajuste de rota de luz

Devido a vibração durante o transporte, uma esquisita rota de luz pode ter sido causada. Neste momento, a correção da rota de luz é necessária.

A série de máquina NP1309-B-A é como exibido na figura abaixo:

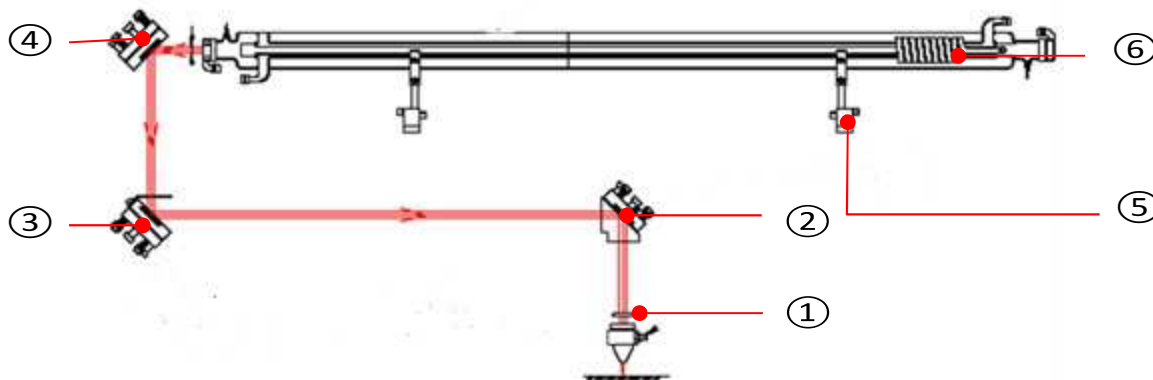


Figure 3-26 Diagrama do caminho do Laser

①	Lente foco	④	Refletor #1
②	Refletor #3	⑤	Suporte do tubo de laser
③	Refletor #2	⑥	Gerador do laser





Depois de ser emitido o gerador do laser, o laser passa sucessivamente pelo refletor #1, #2 e #3, e finalmente emitido para a mesa de trabalho depois de ser focado pelo foco. A transmissão do laser é atualmente um curso de várias reflexões e foco. Durante este curso, no caso de refletor solto, desvio da rota do laser, será feito com que o laser falha na saída final através do jato.

O passo de ajuste do caminho da luz do laser é como a seguir:

Primeiro defina a energia o caminho da luz depurada para 5% da energia do tubo de laser, cole papel sensível ao calor na placa do dimmer do primeiro refletor, pressione o botão "Burst" e ajuste o laser para o centro do primeiro refletor ao ajustar o suporte do tubo do laser.

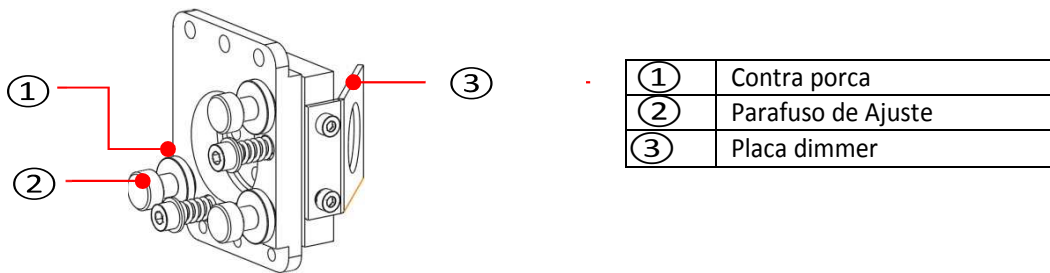


Figure 3-27 Suporte do Refletor

Primeiramente ajuste o refletor #1. Mova o raio cruzado para o ponto próximo às lentes e ajuste o laser para o centro do segundo refletor através do refletor. Então, ajuste o refletor #2, do mesmo jeito para mover a cabeça do laser para o ponto mais próximo às lentes #2 e faça um ponto de luz e então mova para o ponto mais distante, se sobrepõe no primeiro ponto de luz. Como exibido abaixo:

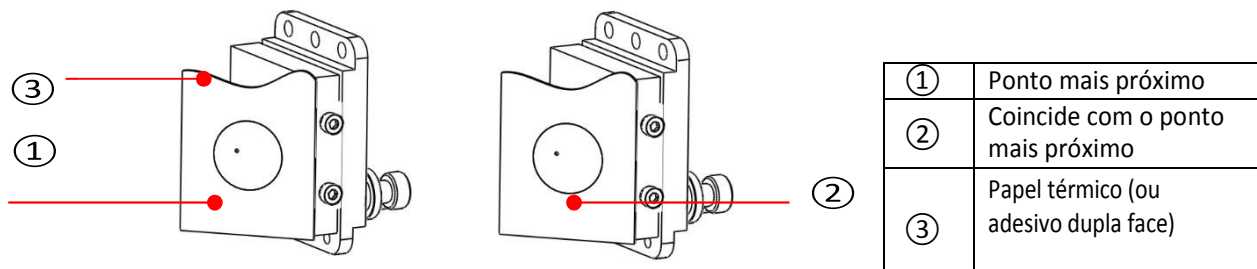


Figure 3-28 Ajuste de Rota de Luz

<p>Atenção</p>	<p>As posições dos pontos de luz acima, são recomendados para emissão do centro das lentes, mas não na borda. No caso de ser na borda, maiores ajustes são necessários até estarem no centro.</p>
----------------	---

Finalmente verifique se o ponto de luz é sobreposto se a cabeça de laser é localizada em diferentes picos. No caso de falha de sobreposição, por favor faça maiores ajustes no caminho acima até alcançar.

Depois de ajustar quatro pontos sobrepostos, vamos verificar se estes pontos são emitidos no centro da entrada da luz da cabeça do laser. Se não, por favor desligue o laser, ajuste a posição do tubo do laser. No caso de desvio para esquerda ou para direita, ajuste para esta direção se o desviado para isso. Por exemplo, no caso de desvio para esquerda, ajuste do tubo do laser para o lado esquerdo; no caso de desvio para direita e então mova o a cabeça do laser para o lado direito. No caso de desvio superior ou inferior, ajuste para a direção oposta, significando que no caso de desvio superior, ajuste o tubo do laser para baixo; no caso de desvio inferior, então ajuste para cima. (O ajuste acima é somente para polo negativo do tubo do laser (saída de luz final) que precisa alcançar o mesmo efeito, a direção é o oposto.)

<p>Atenção</p>	<p>O laser é uma luz invisível e com dano direto para o corpo humano. Enquanto ajustar a rota da luz, o operador deve prestar grande cuidado. Não é permitido o operador fazer ajustes até ter recebido treinamento profissional. Durante o ajuste, preste atenção para as lentes estarem livres de sujeira da fumaça e pó.</p>
----------------	---



Capítulo 4 Sistema de Manutenção

Para garantir uso normal da máquina de corte laser, é necessário realizar uma rotina de cuidados e manutenção no equipamento. Desde que toda a ferramenta da máquina é montada com peças de alta precisão, tenha cuidado na rotina de processo de manutenção, opere de acordo restrito com as regras de cada peça e realize a manutenção pelo pessoal dedicado para evitar danos aos componentes.

4.1 Manutenção Mecânica

A manutenção mecânica manual inclui a manutenção de: trilho guia, parafuso de condução, correia de sincronização, parafuso e engate. É um dever seguir e fazer bem feito a manutenção:

- Depois de completar o uso diário, limpe todas as peças do equipamento.
- Lubrificar mecanismo que deslizam, como o trilho guia e parafuso de condução com lubrificante.
- Faça verificação irregular no equipamento para verificar manualmente se tem pouco contato nas juntas. No caso de anormalidade, tratamento oportuno é necessário para evitar sérios problemas.

4.1.1 Correia de sincronização, roda de correia de sincronização

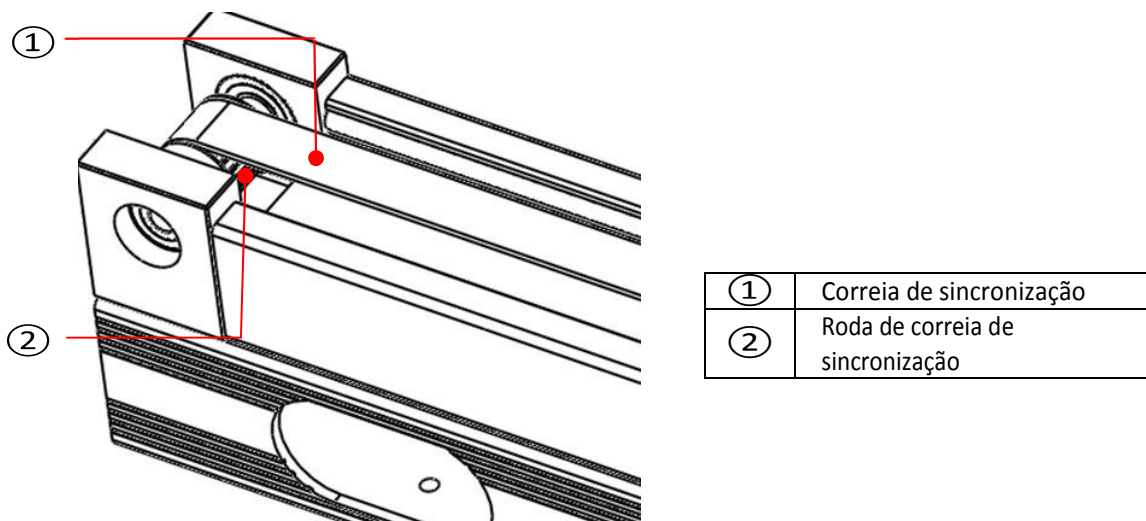


Figure 4-1 Correia Dentada e Diagrama de Polia

Correia de sincronização e roda de correia de sincronização são as peças mecânicas principais do equipamento e eles controlam o movimento do caminho da cabeça do laser. Depois de movimentar por um certo período, a correia de sincronização irá frequentemente ser mais longa e solto em um tamanho menor. Que irá diminuir a precisão e sensibilidade da cabeça do laser. Então o ajuste oportuno da transmissão da correia é necessária.

Método de ajuste: Ajuste da direção X e direção Y da correia de sincronização deve alcançar uma tensão apropriada; ajuste do motor da correia de sincronização é para alcançar que quando pressionado na peça do meio da correia de sincronização, o nível de aprofundada é 3% para 5% da distância central entre a roda da correia nos dois finais.

Atenção:

Se para ajustar a correia da transmissão está muito apertado, a correia não é facilmente feita a distorção, mas também causa mais abrasão severa do rolamento; se muito frouxo, a precisão da transmissão e sensibilidade serão baixadas. Assim sendo, você deve ajustar a correia de sincronização na tensão apropriada. Enquanto ajustar a correia de sincronização da direção Y, é para conseguir um dez adequado para correia de sincronização e fazer as correias de sincronização da esquerda e direita na mesma tensão. Somente deste jeito, uma transmissão estável de correia de sincronização, pode ser alcançada para garantir uma boa gravação e efeito de corte do produto.



Mantenha a correia de sincronização longe do óleo, produtos químicos. Contato com ácido, alcalino, óleo e solventes orgânicos são proibidos. Mantenha a correia de sincronização seca e limpa.

Existe um problema de envelhecimento da borrada da correia de sincronização. No caso de sérios envelhecimentos (ou abrasão), substitua oportunamente por uma nova se solicitada. Por favor note que a roda de correia de sincronização deve também ser substituída, se substituir a correia de sincronização.

Depois de usar a correia de sincronização por um certo período, solte a correia e a abrasão irá acontecer e então substitua oportunamente e são necessárias travas. Por favor note que a nova correia de sincronização deve combinar com a roda da correia de sincronização.

4.1.2 Aperte parafusos e engates

Depois de trabalhar por um certo período, os parafusos nos movimentos das juntas e engate do sistema de movimento, podem estar frouxos, causando baixa estabilidade do movimento mecânico. Assim sendo, durante o movimento da máquina, você deve observar se existe ruído anormal ou outra anormalidade com os movimentos das peças. No caso de encontrar problemas, fixação e manutenção periódica são necessárias. Enquanto isso, os parafusos da máquina devem ser apertados um por um depois de certo período de uso. A primeira fixação deve ser realizada um mês depois do uso:

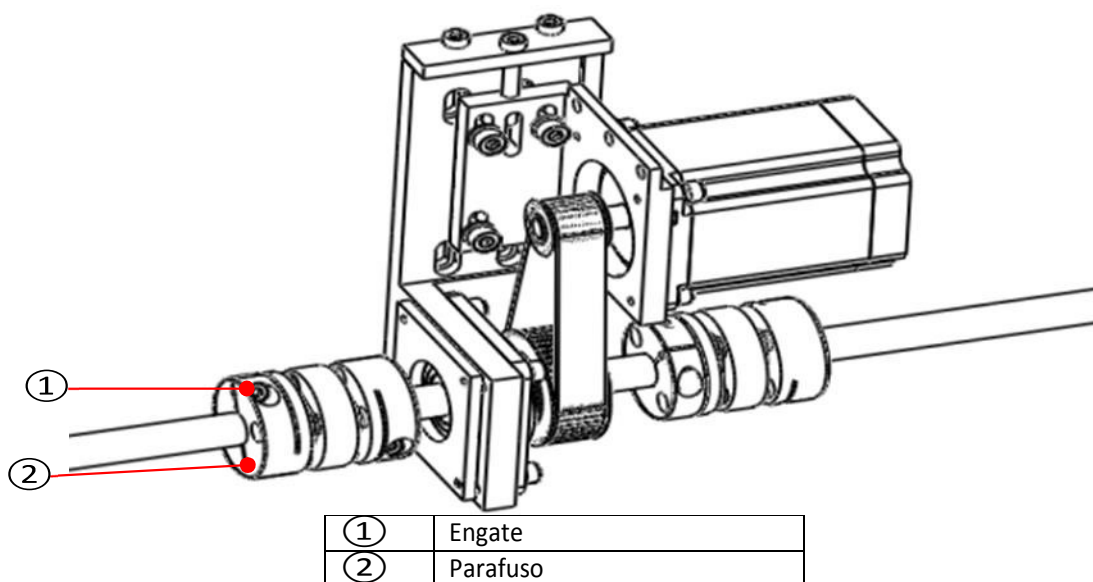


Figure 4-2 Aperte o engate



4.1.3 Manutenção elétrica

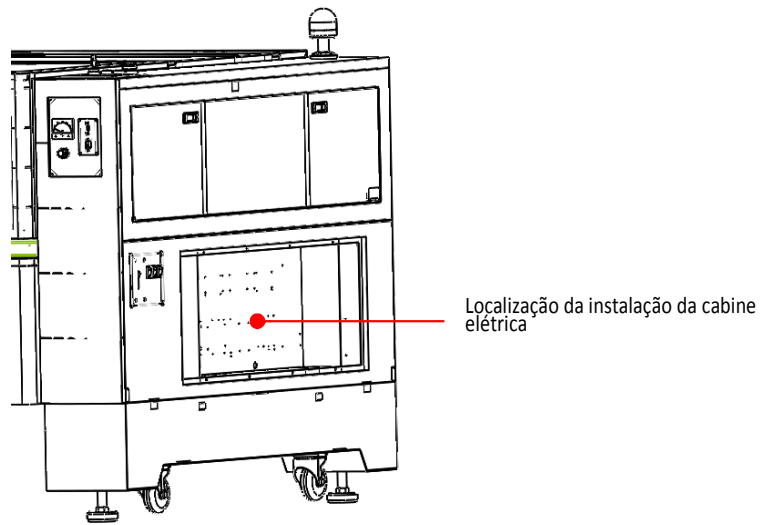


Figure 4-3 Diagrama da Posição de Instalação da Cabine Elétrica

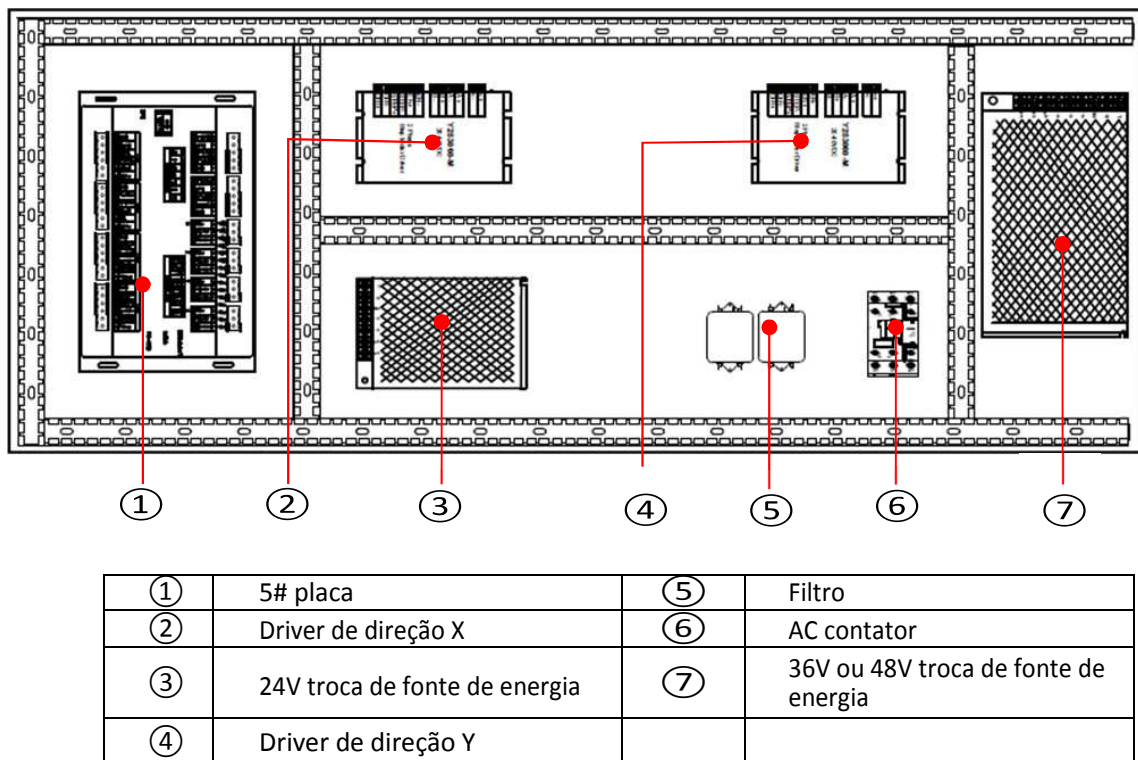


Figure 4-4 Electrical Cabinet Layout Diagram

Verifique manualmente a estabilidade de tensão de fornecimento de rotina e mantenha a cabine elétrica da ferramenta de máquina limpa e bem ventilada. Verifique a integridade e segurança das linhas, verifique se o botão de parada de emergência funciona normalmente, teste a função do interruptor de limite e o interruptor início de cada eixo, e verifique o sensor se o drive funciona normalmente. Verifique o estado dos botões interruptores, indicadores e se as luzes de aviso estão normais, diagnóstico e elimine as falhas do sistema servo.



4.1.4 Interruptor de limite

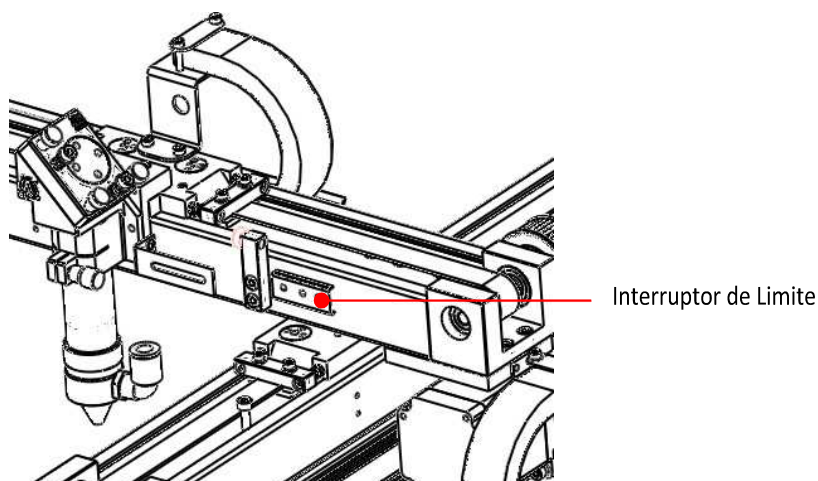


Figure 4-5 Diagrama do Interruptor de Limite

O mínimo de uma vez para verificar a efetividade do interruptor de limite dos eixos X e Y. O interruptor de limite toca o papel de restrição da posição limite do movimento para evitar o impacto da máquina (sobre alcance) causando dano para a máquina. É necessário fazer verificação regular no estado de trabalho, seguindo estes passos abaixo:

- Inicie a máquina para ter o reinício da cabeça do laser;
- Opere a máquina para fazer o movimento do eixo se mover para as posições limites. Se o eixo do movimento parar na posição limite, significa uma operação de interruptor de limite normal. Se continuar movendo enquanto a posição de limite for alcançada, significa que o interruptor de limite está fora de ordem.



Atenção

No caso de ocorrer impacto duro, por favor pressione imediatamente o botão de parada de emergência para parar a máquina e encontrar uma solução.

4.1.5 Botão de parada de emergência

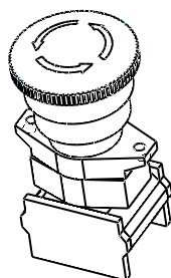


Figure 4-6 Diagrama do Botão de Parada de Emergência

O botão de parada de emergência é um componente de emergência de segurança da máquina de corte a laser relacionado à segurança de pessoal, propriedades e equipamentos. As funções devem ser testadas nas etapas a seguir, dentro dos intervalos de manutenção especificados neste manual.

- Ligue a máquina de corte laser e realize a operação de corte;
- Pressione o botão de parada de emergência. Se todas as fontes de energia para o carregamento elétrico do equipamento forem cortadas, o circuito de segurança de parada de emergência está funcionando apropriadamente. Se uma máquina tiver dois ou mais interruptores de parada de emergência, verifique um por um, desta maneira;
- Reinicie o botão de parada de emergência e reinicia o dispositivo;





4.2 Manutenção da rota de luz

O sistema de rota de luz da máquina de corte laser, consiste de reflexão do refletor e foco das lentes de foco. O foco das lentes não tem problemas de deslocar na rota da luz. No entanto, a rota da luz pode deslocar depois de um longo período de trabalho devido a vibração mecânica. Apesar de os refletores não irão deslocar quando a máquina estiver sob o uso normal, é recomendado que o usuário deve checar se a rota da luz é normal cada vez antes de a máquina trabalhar.

A manutenção apropriada e regular do sistema óptico pode eficazmente estender a vida do gerador de laser e reduzir o custo das lentes.

Durantes a substituição, preste atenção para colocar, testar, intalar as lentes ópticas para manter livre de danos e sujeira. Depois de instlar novas lentes, limpeza regular é necessária. Isto é muito simples. Operação apropriada irá prolongar a vida das lentes e diminuir o custo. Ou então, a vida será curta.

Durante o trabalho de laser, é inevitável prevenir peças óticas de contaterem as partículas suspensas. Quando cortar os materiais, gravar com laser, a superfície de processamento irá liberar vários gases e objetos voadores. O gas e objetos voadores, podem causar dano para as lentes. Quando a sujeira cai na superfície das lentes, será absorvida a energia do raio do laser causando efeito de lentes térmicas. No caso de nenhum estresse térmico formado nas lentes, o operador pode tirar e limpa-las. Claro, um certo método capaz de evitar o dano e mais sujeiras devem ser aplicadas.

- Regras gerais de operação

Durantes a limpeza e instalação das lentes, qualquer objeto preso ou até mesmo esmalte ou gotas de óleo podem aborver altamente das lentes e reduzir a vida útil dela. No entanto, as medidas de preveção a seguir devem ser tomadas:

- 1) Sucção ou dispositivo de ar são proibidos para evitar arranhão na superfície da lentes;
- 2) Não toque na camada do filme das lentes quando tirar, mas segure-as pelas bordas;
- 3) Mantenha as lentes em local seco e limpo para reste e limpeza. Uma boa mesa de trabalho deve ser equipada com varias camadas de papel limpo ou papel de algodão de lentes na superfície;
- 4) O operador não deve falar em cima das lentes e manter comida, bebidas e outros objetos poluentes com potencial de risco, longe do ambiente de trabalho.

- Método de inclinação correta

Durante a limpeza das lentes, o único objetivo é para remover a sujeira das lentes, para não causar mais sujeira e danos as lentes. Para alcançar este objetivo, as pessoal usualmente pegam o método com menos risco. As seguintes são somente para este propósito:

Primeiramente, use balão de ar para soprar as partículas na superfície das lentes, especialmente as micropartículas e flócus das lentes. Isto é um passo necessário. Ainda, o compressor de ar da linha de produção é estritamente proibido. Isto é porque o ar destes, contém óleo e humidade e isto pode causar maiores sujeiras nas lentes.

Segundo gentilemtne limpe as lentes com acetona ou álcool absoluto (Álcool absoluto é necessário. Pode diminuir a possibilidade de sujeira nas lentes.)

Depois de ensopar acetona, use os papeis de lentes para limpar as lentes sob a luz solar e fazer movimento circular. Quando o papel ficar sujo, é necessário substitui-lo. A limpeza deve ser feita em um único sentido para evitar arranhões.

Certamente algumas sujeiras e danos as lentes não podem ser removidos pela limpeza. Exemplo sujeira de queima de filme, descamação do filme por humidade ou condesação da água. Para recuperar a sua boa performance, o único jeiro é substituir as lentes.



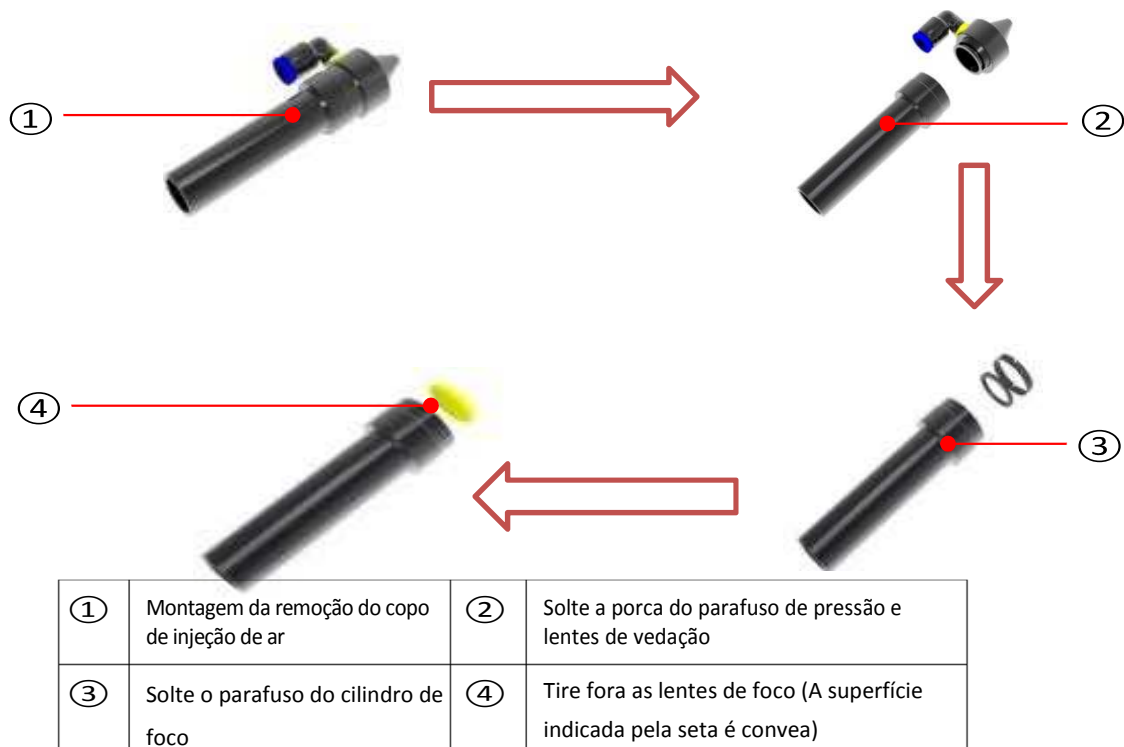


Figure 4-7 Retirando as lentes de foco

4.3 Manutenção de peças auxiliares

4.3.1 Manutenção do resfriador de água

 Dica	Se você adquiriu nosso resfriador de água, por favor leia esta seção cuidadosamente!
----------	--

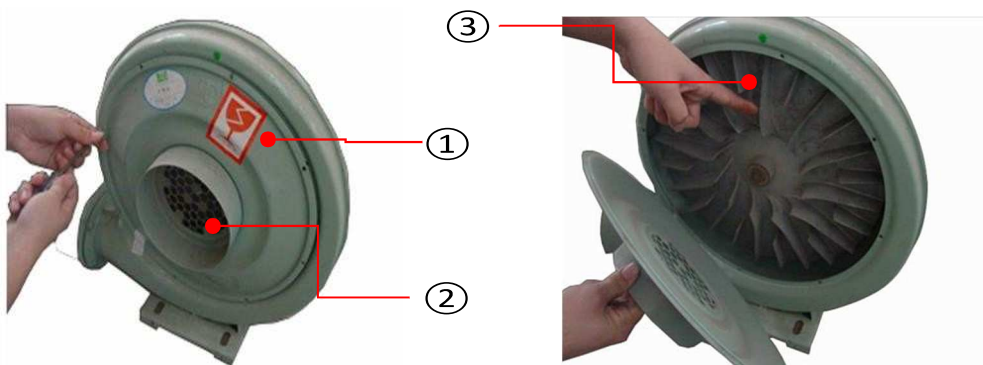
A qualidade da água e temperatura do resfriamento da água irá diretamente relatar a vida útil do tubo de laser ou o tubo de frequência de rádio. O resfriamento de água, deve ser de água purificada na temperatura abaixo de 30°C; o resfriamento deve ser mantido limpo e substituído regularmente (no mínimo uma vez por mês). Verifique se o resfriamento da água fica turva, com depósitos, em altas temperaturas, ou substitua a água se necessário; durante o processamento, verifique frequentemente o nível da água para garantir água suficiente ou se a temperatura da água está acima (acim de 30°C).

- Passos da substituição do resfriamento da água:
 1. Desligue a máquina e pare o dispositivo de laser;
 2. Solte a válvula de água da saída do resfriador de água para drenagem da água do resfriador da água;
 3. Abra a cobertura protetor do resfriador da água e coloque água purificada apropriada no resfriador de água;
 4. Inicie a máquina, irá iniciar o trabalho quando o tubo de laser for preenchido com água e formar a circulação.



4.3.2 Limpeza da ventilação

A cada 15 dias, você também deve limpar o cano de ar e ventilador, para prevenir de objetos de sujeira acumulados e diminuir o efeito da saída do ar. Verifique se existe algum vazamento e realize o reparado ou manutenção. A longa uso do ventilador irá causar várias poeiras sólidas acumuladas internamente, causando grande ruído e diminuindo o efeito da ventilação de exaustão de ar e eliminação de cheiros. No caso de força de sucção insuficiente, expelirá a fumaça não suavemente, primeiro desligue, remova o cano de entrada de ar e o cano de saída de ar do ventilador, remova a poeira interna e então vire o ventilador de cabeça para baixo e puche todas as lâminas até ficarem limpas e então monte o ventilador para ficar pronto para uso:



①	Remova o parafuso da cobertura do ventilador
②	Remova a cobertura e limpe a poeira ou detritos da entrada de ar
③	Então limpe a poeira e detritos das lâminas

Figure 4-8 Limpeza da ventilação

4.3.3 Manutenção da lâmina/lâmina fina da plataforma de trabalho

Cada lâmina da lâmina da plataforma de trabalho é montada na bacanda de trabalho independentemente. Os aspectos seguintes devem ser vistos durante a operação:

- Durante o dia de trabalho, não toque no corte com objeto duro ou arrage a superfície do cortador diretamente;
- Para a plataforma de trabalho da lâmina, como o material para ser processados são duros, lembre de evitar a colisão com pontas afiadas quando substituir o material, de maneira a evitar danos na superfície. Depois do processamento, limpe os detritos residuais na superfície da lâmina para evitar afetar o efeito de sucção ou causar fogo por restos; para uma boa lâmina da platador de trabalho, como materiais a serem processados são espessos, tecido suave e outros materiais, é necessário limpar os restos na superfície do corte com uma escova depois do processamento, ou então irá afetar o efeito de sucção da mesa de trabalho e estes afetam o efeito de processamento;
- O corte deve ser evitado em contato com líquidos ou gases corrosivos;
- Se o corte for danificado ou deformado, remova-o diretamente e substitua.



4.3.4 Manunção da plataforma colmeia

A tela celular, montada na plataforma de trabalho é com furos. Os aspectos seguintes devem ser vistos durante a operação:

- No trabalho diário da máquina, não toque ou arranhe a superfície da tela celular com objetos duros;
- Como os materiais devem ser processados, para tecidos, couros e outros materiais flexíveis, por favor limpe a superfície da tela celular com uma escova depois do processamento, ou então irá afetar o efeito de sucção da mesa de trabalho e estes afetam o efeito do processamento;
- A tela celular, deve ser evitado contato com líquidos corrosivos ou gases;
- Danos e deformações da tela celular devem ser substituídas.

4.4 Manunção de ciclo

- O período de manunção do laser, resfriador e ar comprimido de acordo com o ciclo de manunção declarado no manual.
- Lubrificante do trilho guia é uma vez a cada 15 dias (1# recomendado lubrificantes de coeficiente de viscosidade);
- O resfriamento da água do resfriador deve ser substituído uma vez a cada 45 dias (Barril de água pura Watsons é recomendado; provido o uso de água da torneira);
- Lentes óticas: As lentes de foco devem ser limpas uma vez a cada dois dias e os refletores devem ser limpos uma vez a cada dois dias;
- Os resíduos de corte na caixa coletora devem ser limpos uma vez a cada seis horas;

4.5 Manutenção de tempo de execução

Antes de rodas a ferramenta da máquina, verifique a ferramenta da máquina todos os dias são solicitados. Se houver algum ruído anormal, desligue e verifique imediatamente. Depois que a máquina estiver rodando, desligue na sequência solicitada, limpe a mesa de trabalho da ferramenta da máquina e ao redor da máquina e não coloque itens não relacionados na mesa de trabalho ou no console da máquina.

- Verifique regularmente a lubrificação das peças móveis da ferramenta da máquina, garanta lubrificação suficiente do trilho dos eixos X e Y e parafuso de assento, garanta a precisão da ferramenta da máquina, mantenha lubrificado todas as peças móveis e estenda a vida dos trilhos dos eixos X e Y.;
- Verifique o cano s de ar e cano de água por danos semanalmente; se houver danos informe a Han's Yueming Laser para manunção;
- Limpe os detritos e poeira da entrada de ar e saída e da tela de filtros da máquina, semanalmente;
- Verifique o nível de resfriamento da água semanalmente e preencha no momento de insuficiência;
- Verifique a sujeira do refletor e superfície de lentes de focos a cada duas semanas e limpe as lentes óticas a tempo para garantir a vida do serviço;
- Verifique a caminho ótico de saída uma vez a cada mês; o caminho ótico diretamente afeita os resultados de corte;
- Verifique o filtro no caminho do das uma vez por mês e remova a água e detritos do filtro;
- Verifique regularmente se os cabos externos estão esticados e se a interface na saída de distribuição de energia está solta;
- Depois da ferramenta da máquina é instalada e use por seis meses, reajuste o nível da máquina para garantir a precisão de corte.

4.6 Manutenção de desligamento de longo tempo

Se a máquina for desligada por um longo tempo, por favor lubrifique as peças móveis da máquina e embrulhe no papel a prova de ferrugem. Para outras peças, verifique regularmente por ferrugem, processo de peças enferrujadas (adicione cobertura de poeira se possível), regularmente limpe e verifique a máquina.





Capítulo 5 Resolução de Problemas

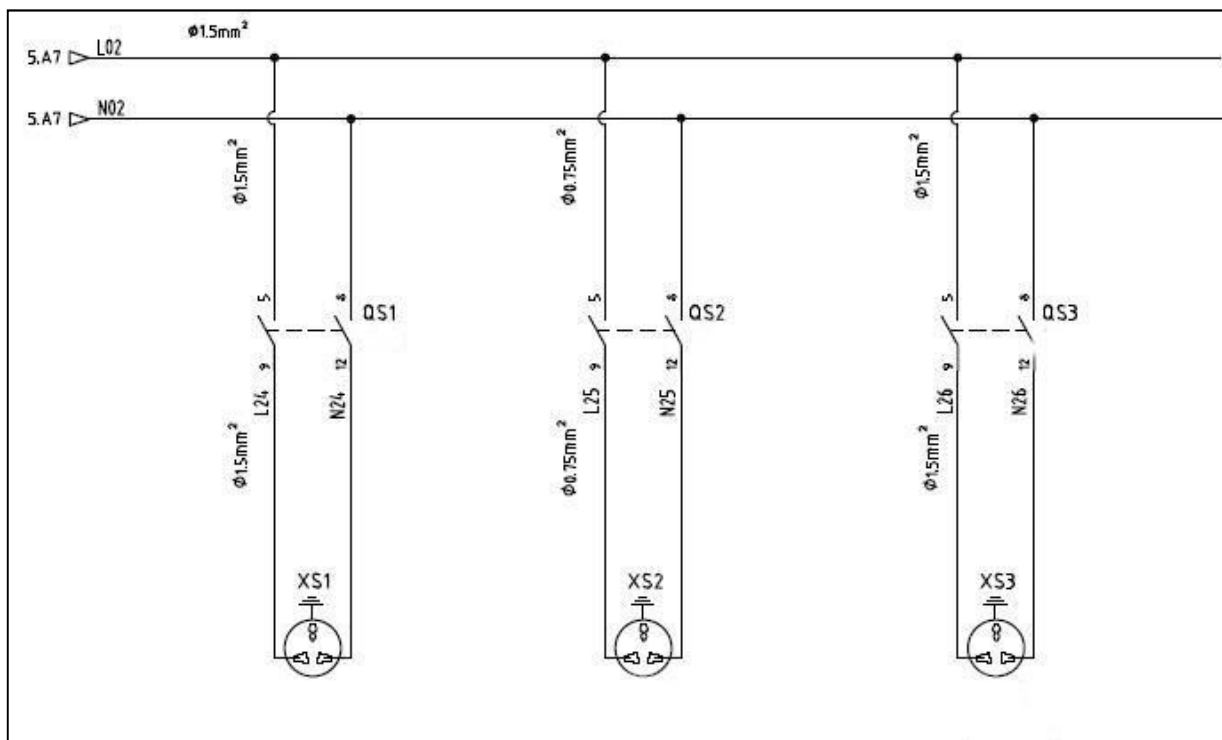
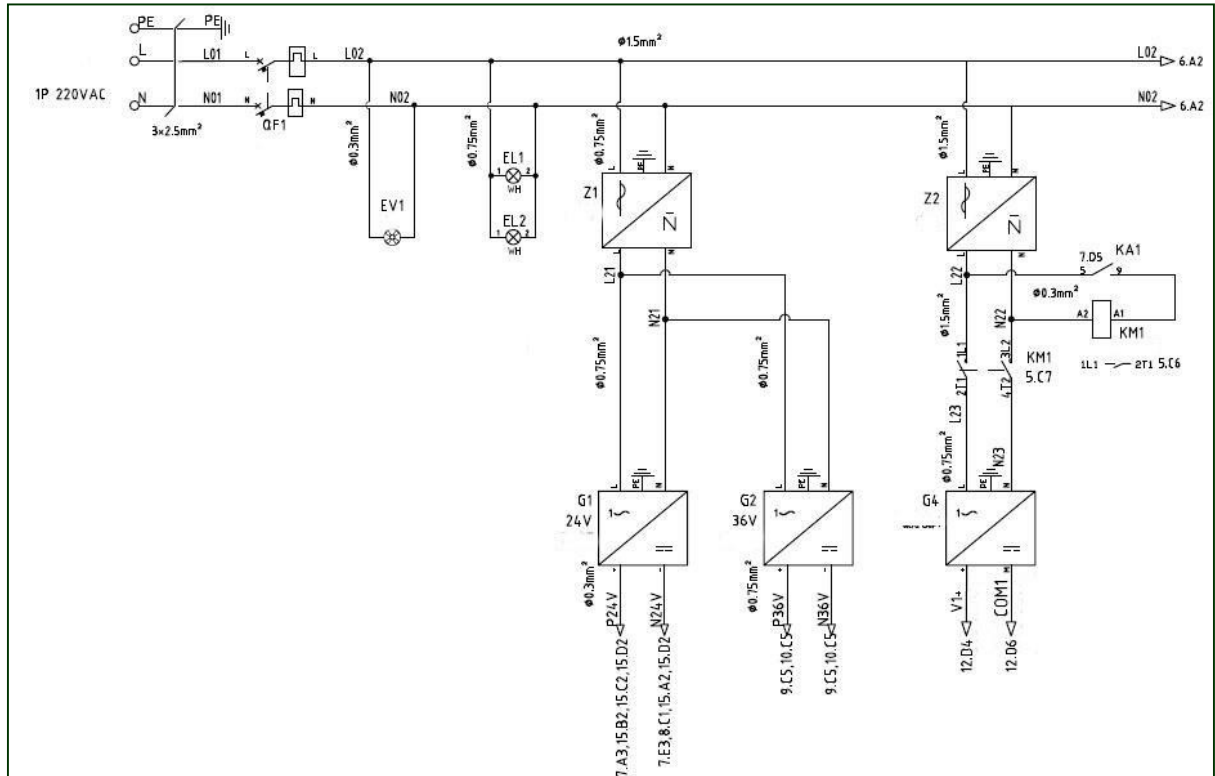
No	Falha	Método de análise	Solução
1	O equipamento não pode ser ligado	Verifique se o botão de emergência está pressionado	Libere o botão de parada de emergência
		O contator principal na caixa elétrica hesita	Reinicie o contator principal
		Verifique se a cobertura frontal e traseira está colocada apropriadamente e se a cobertura de proteção está fechada	Coloque a cobertura frontal e traseira apropriadamente
2	O tubo do laser não funciona	O sistema de resfriamento de água não está ligando normalmente	Logue o sistema de circulação de água
		Proteção de água não é ativada	Verifique se o resfriamento está funcionando apropriadamente
		Sistema do laser não é ligado	Pressione o botão de energia do laser
		Fornecimento de energia do laser está danificado	Substitua a fonte de energia das mesmas especificações
3	Pausa do laser durante o trabalho	Verifique se a circulação da água é suave	Limpe o tanque de água, mangueira de água de drenagem
		Se a tensão da energia é tabelada	Instale um estabilizador para a entrada do fornecimento de energia
4	Tamanho da figura errado	Usuário adota saída PLT no software do CorelDraw. Na caixa de diálogo HGPL, se a unidade do plotter na página de opções está configurada corretamente	A unidade da Plotter PLT da saída do software CorelDraw deve combinar com a resolução do software SmartCarve liderado na opção PLT
		Usuário adota saída PLT no software do CorelDraw. Na caixa de diálogo HGPL, se a ampliação na página opcional é 100%	Altere para 100%
		Se a resolução dos parâmetros da placa principal estão corretos	Ajuste para a resolução correta ou equivalente
		Falha ao conectar o aterramento para a placa principal ou outras interferências	Conecte aterramento, elimine a interferência
		Super aquecimento da temperatura causa quebra para a placa principal	Adicione mais medidas para baixar a temperatura
5	Equipment crash and carving	O tubo do laser (alta voltagem) descarrega para encaixe e faíscas	Reconecte a linha de alta tensão do tubo do laser
		Placa não é aterrada ou outras interferências	Conecte o cabo de aterramento apropriadamente e elimine a interferência
6	Direção reversa do movimento do eixo do motor	Se as linhas do drive para o motor são conectados inapropriadamente e as configurações de parâmetro de drive estão corretos	Verifique vazamento de aterramento e configuração de parâmetros do drive
7	Falha no movimento do eixo do motor ou chilreio durante o movimento	Configuração inapropriada dos parâmetros do motor	Ajuste para os parâmetros de movimento correto
		Driver danificado ou motor	Altere o driver ou motor
		Troca do driver ou motor	Reconecte o motor e a linha do driver
8	Corte de peças gráficas e tamanho do desenho não combinam	Erro de entrada do programa	Verifique os procedimentos de acordo com a figura
		Correia de sincronização está solta	Tensão ca corrente de sincronização
		Sistema de controle é danificado	Verifique o motor convencional e driver, substitua se danificado





Capítulo 6 Anexo

6.1 Diagrama de sistema eléctrico





Nota

Todo direito final de interpretação deste manual pertence ao GRUPO GD HAN'S YUEMING LASER CO., LTD, nós iremos fazer nosso maior esforço para garantir a precisão dos conteúdos deste manual. Nós não assumimos qualquer responsabilidade causada por erro de ortografia e erros de digitação. Seus comentários serão altamente apreciados.



Todos direitos reservados! Sem permissão é proibida a cópia ou reprodução!

07020101911

CNY:50.00

